



## Leuchte

# Rundo

190-261I-10GGQ/TC, S



Diese runden Leuchten mit Aluminiumprofil sind in zwei Höhen, 62 mm und 87 mm, erhältlich. Die Rundo-Leuchten zeichnen sich durch ihre hervorragende Leistung von bis zu 145 lm/W aus und können einem Raum Leichtigkeit und Kraft verleihen. Erhältlich sind Pendel- oder Aufbauleuchten, mit direkter oder direkt-indirekter Ausstrahlung, die eine interessante Lichtaura erzeugen. Die runde Leuchte mit Opaldiffusor PMMA oder Mikroprisma eignet sich sowie für gewerbliche Räume als auch für private Haushalte. Die RundoLeuchten mit einem Durchmesser von bis zu 1150 mm können mit Bewegungs- oder Tageslichtsensor bzw. mit Bluetooth-Technologie ausgestattet werden, die eine einfache Steuerung der Leuchte mit einem Smart-Gerät ermöglicht.

Typ der Montage	Aufbauleuchten, Wandleuchten
-----------------	------------------------------

Typ der Ausstrahlung	Direkte/indirekte
----------------------	-------------------

Form der Leuchte	Rundleuchte
------------------	-------------

Farbe der Leuchte	Silber
-------------------	--------

Material	Aluminium
----------	-----------

Lebensdauer	L80/B20 50 000 Stunden
-------------	------------------------

Garantie	60 Monate
----------	-----------

Beschreibung der Leuchte	Aufbau-/Wandleuchte
--------------------------	---------------------

Abmessungen	ø 600 mm × 62 mm
-------------	------------------

Gewicht	6.5 kg
---------	--------

Lichtquelle	LED MODUL
-------------	-----------

Art der Optik	Mikroprismatische Optik
---------------	-------------------------

Lichtstrom	3330 lm ± 10 %
------------	----------------

Farbtemperatur	2700 K - 6500 K Tunable White
----------------	-------------------------------

Leuchtwirkungsgrad	81 lm/W
--------------------	---------

MacAdam	3
---------	---

Lichtquelle	
-------------	--

Farbwiedergabeindex	90
---------------------	----

Leistungsaufnahme	40.9 W ± 10 %
-------------------	---------------

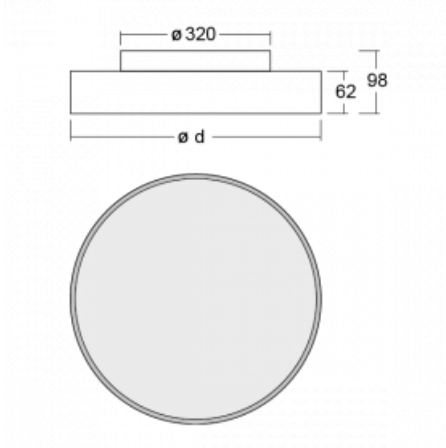
Anschluss der Leuchte	DALI DT8
-----------------------	----------

Elektrische Spannung	220-240V
----------------------	----------

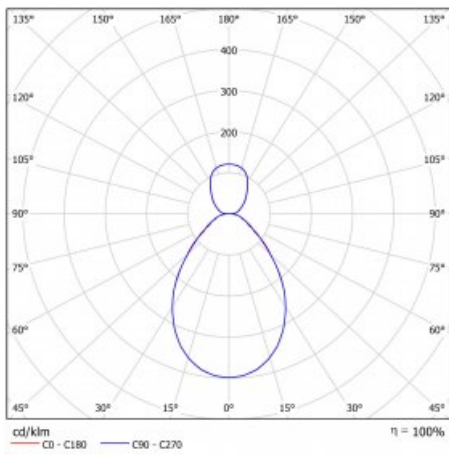
Frequenz	50/60Hz
----------	---------

  IP 40

## Technische Zeichnung



## Kurve



**Zum Herunterladen**

Montageanleitung



Fotografie

