

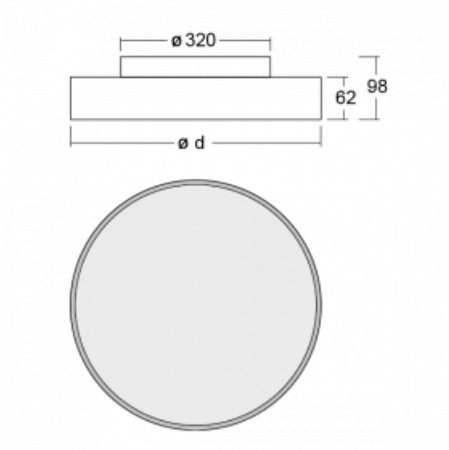

**Leuchte**

# Rundo 62

190-260K-10GGQ/TC, S

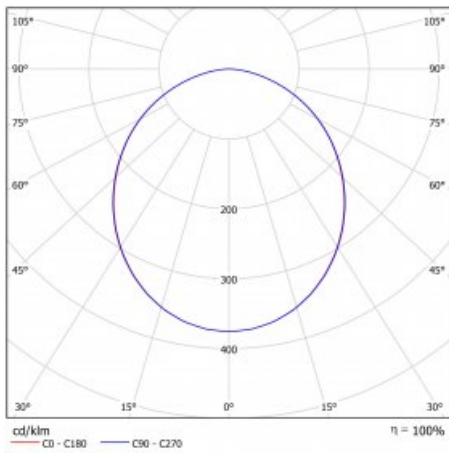


Diese runden Leuchten mit Aluminiumprofil sind in Höhe, 62 mm, erhältlich zeichnen sich durch ihre hervorragende Leistung von bis zu 145 lm/W aus und können einem Raum Leichtigkeit und Kraft verleihen. Erhältlich sind Pendel- oder Aufbauleuchten, mit direkter oder direkt-indirekter Ausstrahlung, die eine interessante Lichtaura erzeugen. Die runde Leuchte mit Opaldiffusor PMMA oder Mikroprisma eignet sich sowie für gewerbliche Räume als auch für private Haushalte. Die Leuchten können mit Bewegungs- oder Tageslichtsensor bzw. mit Bluetooth-Technologie ausgestattet werden, die eine einfache Steuerung der Leuchte mit einem Smart-Gerät ermöglicht.

**Technische Zeichnung**


Typ der Montage	Aufbauleuchten, Wandleuchten
Typ der Ausstrahlung	Direkte
Form der Leuchte	Rundleuchte
Farbe der Leuchte	Silber
Material	Aluminium
Lebensdauer	L80/B20 50 000 Stunden
Garantie	5 years
Beschreibung der Leuchte	Aufbau-/Wandleuchte
Abmessungen	ø 600 mm × 62 mm
Gewicht	5.9 kg
Lichtquelle	LED MODUL
Art der Optik	Opaler Diffusor
Lichtstrom*	4050 lm
Farbtemperatur	2700 K - 6500 K Tunable White
Leuchtwirkungsgrad	98 lm/W
MacAdam Lichtquelle	3
Farbwiedergabeindex	90
UGR max. X=4H Y=8H, ρ=70,50,20	21.6

## Kurve



Leistungsaufnahme\* 41.4 W

Anschluss der Leuchte DALI DT8

Elektrische Spannung 220-240V

Frequenz 50/60Hz

⊕ CE IP 40

\*±10 %

