



Leuchte

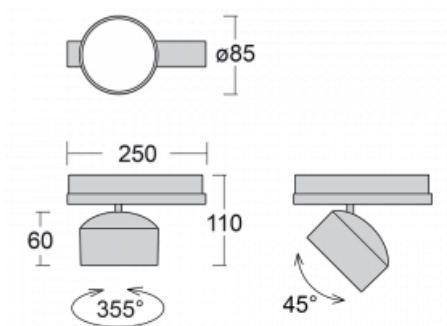
Drob

177-600U-10GGE/940, W



Die Form der schwenkbaren dimmbaren Trackleuchte erinnert ein wenig an OldtimerScheinwerfer. Sie enthält leuchtstarke LEDs mit einer Farbwiedergabe von $R_a > 80$ oder $R_a > 90$, einen transparenten Plexiglas- oder satinierten Diffusor. Die Leuchten verwenden Adapter für 3ph-Schienen Global Track. Aufgrund ihres minimalistischen Designs haben sie geringere Lichtströme, und eignen sich daher besser für kleinere Geschäfte mit niedrigeren Decken, wie Drogerien oder Apotheken. Sie können aber auch in Bars oder weniger formellen Empfangsbereichen zum Einsatz kommen.

Technische Zeichnung



Typ der Montage	Schienenleuchten
Typ der Ausstrahlung	Direkte
Form der Leuchte	Rundleuchte
Farbe der Leuchte	Weiss
Material	Aluminium
Lebensdauer	L80/B20 50 000 Stunden
Garantie	60 Monate
Beschreibung der Leuchte	Schienenleuchte
Abmessungen	ø 85 mm × 110 mm
Gewicht	0.45 kg
Lichtquelle	LED MODUL
Art der Optik	Reflektor
Lichtstrom	2000 lm ± 10 %
Farbtemperatur	4000 K Kalt weiss
Leuchtwirkungsgrad	120 lm/W
MacAdam Lichtquelle	3
Farbwiedergabeindex	90
Abstrahlwinkel	25°
UGR max. X=4H Y=8H, $\rho=70,50,20$	17.1

Kurve



Leistungsaufnahme 16.7 W ± 10 %

Anschluss der Leuchte EVG nicht dimmbar

Elektrische Spannung 220-240V

Frequenz 50/60Hz

☐ CE IP 20

Zum Herunterladen

Montageanleitung



Fotografie



Zubehör



00-00300, N
Seilaufhängung
2000mm



00-00301, N
Seilaufhängung
4000mm



00-00302, N
Seilaufhängung
6000mm



00-00363, K
Kabel 5x1,5 2000mm



00-00364, K
Kabel 5x1,5 4000mm



00-00365, K
Kabel 5x1,5 6000mm



00-00370, B
Deckenkappe
80x80x32mm



00-00370, S
Deckenkappe
80x80x32mm



00-00370, W
Deckenkappe
80x80x32mm



SKB10-1, grey



SKB10-2, black



SKB10-3, white



SKB12-1, grey



SKB12-2, black



SKB12-3, white



XTAK11-1, grey



XTAK142-1, grey



XTAK142-2, black



XTAK142-3, white



XTS11-1, grey



XTS11-2, black



XTS11-3, white



XTS12-1, grey



XTS12-2, black



XTS12-3, white



XTS14-1, grey



XTS14-2, black



XTS14-3, white



XTS21-1, grey



XTS21-2, black



XTS21-3, white



XTS24-1, grey



XTS24-2, black



XTS24-3, white



XTS34-1, grey



XTS34-2, black



XTS34-3, white



XTS35-1, grey



XTS35-2, black



XTS35-3, white



XTS36-1, grey



XTS36-2, black



XTS36-3, white



XTS37-1, grey



XTS37-2, black



XTS37-3, white



XTS38-1, grey



XTS38-2, black



XTS38-3, white



XTS39-1, grey



XTS39-2, black



XTS39-3, white



XTS40-1, grey



XTS40-2, black



XTS40-3, white



XTS41-1, grey



XTS41-2, black



XTS41-3, white



XTS4100-1, grey



XTS4100-2, black



XTS4100-3, white



XTS4200-1, grey



XTS4200-2, black



XTS4200-3, white



XTS4300-1, grey



XTS4300-2, black



XTS4300-3, white



XTS4400-1, grey



XTS4400-2, black



XTS4400-3, white



XTSF4100-1, grey



XTSF4100-2, black



XTSF4100-3, white



XTSF4200-1, grey



XTSF4200-2, black



XTSF4200-3, white



XTSF4300-1, grey



XTSF4300-2, black



XTSF4300-3, white



XTSF4400-1, grey



XTSF4400-2, black



XTSF4400-3, white



XTSV12-1, grey