



Leuchte

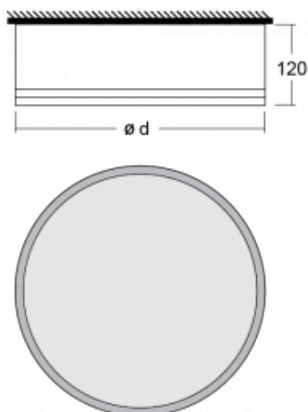
Rundo 120

15-2B0K-10GHE/830, W



Rundleuchten mit einem 120 mm hohen Aluminiumprofil und einer ausgezeichneten Leistung von bis zu 145 lm/W. Die Familie ist umfassend durch ihre Funktionen und ihr Durchmesser von bis zu 1150 mm riesig. Diese Aufbauoder Pendelleuchten können als Grundausstattung für die Beleuchtung im gewerblichen und privaten Bereich eingesetzt werden. Dank der ausgeklügelten Technologie blenden die Leuchten nicht, sondern passen sich im Gegenteil an kleinere und größere Geschäftsräume an. Bei den Leuchten können Sie zwischen einer Variante mit einem Opaldiffusor PMMA oder mikroprismatischer optischer Struktur wählen.

Technische Zeichnung



Typ der Montage	Aufbauleuchten
Typ der Ausstrahlung	Direkte
Form der Leuchte	Rundleuchte
Farbe der Leuchte	Weiss
Material	Aluminium
Lebensdauer	L80/B20 50 000 Stunden
Garantie	60 Monate
Beschreibung der Leuchte	Aufbauleuchte
Abmessungen	ø 1240 mm × 120 mm
Lichtquelle	LED MODUL
Art der Optik	Opaler Diffusor
Lichtstrom	16400 lm ± 10 %
Farbtemperatur	3000 K Warm weiss
Leuchtwirkungsgrad	120 lm/W
MacAdam Lichtquelle	2
Farbwiedergabeindex	80
Leistungsaufnahme	137.1 W ± 10 %
Anschluss der Leuchte	EVG nicht dimmbar
Elektrische Spannung	220-240V
Frequenz	50/60Hz

  IP 20

Kurve

