



## Leuchte

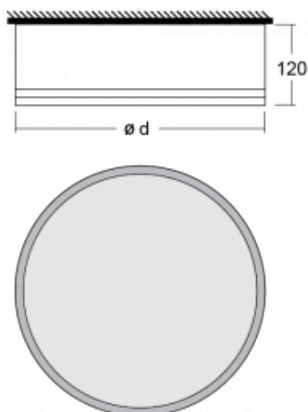
# Rundo 120

15-290K-10GGD/830, S



Rundleuchten mit einem 120 mm hohen Aluminiumprofil und einer ausgezeichneten Leistung von bis zu 145 lm/W. Die Familie ist umfassend durch ihre Funktionen und ihr Durchmesser von bis zu 1150 mm riesig. Diese Aufbauoder Pendelleuchten können als Grundausstattung für die Beleuchtung im gewerblichen und privaten Bereich eingesetzt werden. Dank der ausgeklügelten Technologie blenden die Leuchten nicht, sondern passen sich im Gegenteil an kleinere und größere Geschäftsräume an. Bei den Leuchten können Sie zwischen einer Variante mit einem Opaldiffusor PMMA oder mikroprismatischer optischer Struktur wählen.

## Technische Zeichnung



Typ der Montage      Aufbauleuchten

Typ der Ausstrahlung      Direkte

Form der Leuchte      Rundleuchte

Farbe der Leuchte      Silber

Material      Aluminium

Lebensdauer      L80/B20 50 000 Stunden

Garantie      60 Monate

Beschreibung der Leuchte      Aufbauleuchte

Abmessungen      ø 950 mm × 120 mm

Lichtquelle      LED MODUL

Art der Optik      Opaler Diffusor

Lichtstrom      10490 lm ± 10 %

Farbtemperatur      3000 K Warm weiss

Leuchtwirkungsgrad      119 lm/W

MacAdam Lichtquelle      2

Farbwiedergabeindex      80

Leistungsaufnahme      88.1 W ± 10 %

Anschluss der Leuchte      DALI dimmbar

Elektrische Spannung      220-240V

Frequenz      50/60Hz

  IP 20

# Kurve

