



Leuchte

Lina45-S

=145S-A00W-10GGE/930, B



EPD®

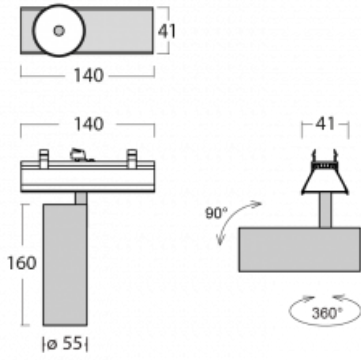
Stellen Sie sich eine Langfeldleuchte vor, die alle Ihre Anforderungen erfüllt: Sie entspricht der UGR, hat einen hohen Wirkungsgrad und Sie können sie nach Ihren Wünschen bauen. Und sie sieht auch noch gut aus. Die Lina45-S ist in den Varianten Opal, Mikroprisma und optisches Gitter erhältlich, so dass sie bei einem Lichtstrom von 4300 lm problemlos sowohl die UGR als auch die 19 erfüllen kann. Sie ist eine großartige Lösung für visuell anspruchsvolle Räume, da sie in einigen Varianten sogar UGR unter 16 erfüllt. Darüber hinaus können Sie die modulare Leuchte mit einem Vali55-Relaismodul, einer Rundo-Rundleuchte oder 2 - 3 CUBE-Reflektoren ergänzen. Für den indirekten Lichtanteil sorgt ein klares Plexiglasmodul oder ein Batwing-Diffusor, der für eine gleichmäßigere Ausleuchtung der Decke sorgt. Ein willkommenes Feature ist auch die Möglichkeit eines Vorhangs am Stoß der Profile, die zudem mit Kappen versehen sind, um die Lichtstrahlung zu minimieren. Die einzelnen Segmente werden einfach mit Steckverbindern verbunden und an 230 V angeschlossen.

Typ der Ausstrahlung	Direkte
Form der Leuchte	Spot
Farbe der Leuchte	Schwarz
Lebensdauer	L80/B20 50 000 Stunden
Garantie	5 years
Beschreibung der Leuchte	Leuchte
Abmessungen	140 mm × 47 mm × 69 mm
Lichtquelle	LED MODUL
Art der Optik	Breiter Ausstrahlungswinkel
Lichtstrom*	1630 lm
Farbtemperatur	3000 K Warm weiss
Leuchtwirkungsgrad	81 lm/W
MacAdam Lichtquelle	3
Farbwiedergabeindex	90
Abstrahlwinkel	68°
UGR max. X=4H Y=8H, ρ=70,50,20	23
Leistungsaufnahme*	20.1 W
Anschluss der Leuchte	ON/OFF
Elektrische Spannung	220-240V
Frequenz	50/60Hz

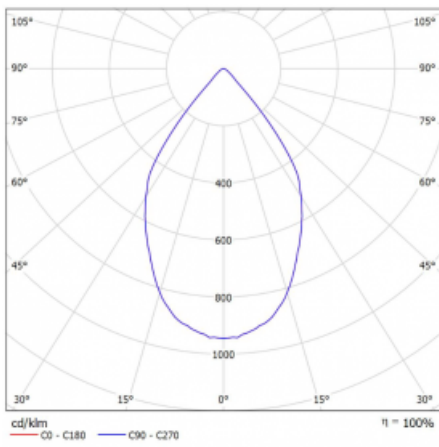
  IP 20

*±10 %

Technische Zeichnung



Kurve



Zum Herunterladen[Montageanleitung](#)[Fotografie](#)

Zubehör


00-00355, K
Kabel 5x0,75 2000mm



00-00356, K
Kabel 5x0,75 4000mm



00-00357, K
Kabel 5x0,75 6000mm



00-00370, B
Deckenkappe
80x80x32mm



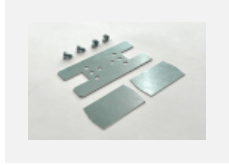
145-01200, F
Zubehör für Demontage
El. Modules für Lina145



145-50101, B
2 x Metall-Endkappe mit
Schrauben



145-50102, B
2 x Metall-Endkappe
ohne Schrauben



145-50200, F
direkter Veebinder mit
Abdeckung



145-50300, N
Seile 2000mm +
Metallhalter;



145-50301, N
Seile 4000mm +
Metallhalter;



145-50302, N
Seile 6000mm +
Metallhalter;



145-50303, N
Seile an Profilverbindung
2000mm - 1 Stk. +
Metallhalter



145-50304, N
Seile an Profilverbindung
4000mm - 1 Stk. +
Metallhalter



145-50305, N
Seile an Profilverbindung
6000mm - 1 Stk. +
Metallhalter