



## Leuchte

# Lina45-S

=145S-A00U-10GDD/930, B



EPD®

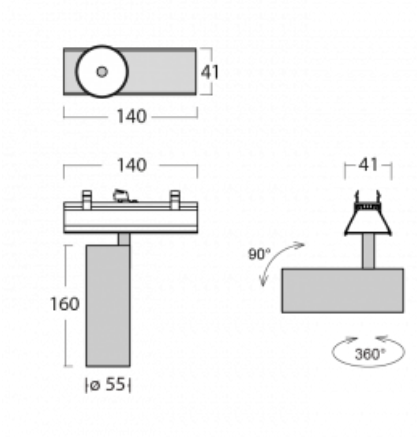
Stellen Sie sich eine Langfeldleuchte vor, die alle Ihre Anforderungen erfüllt: Sie entspricht der UGR, hat einen hohen Wirkungsgrad und Sie können sie nach Ihren Wünschen bauen. Und sie sieht auch noch gut aus. Die Lina45-S ist in den Varianten Opal, Mikroprisma und optisches Gitter erhältlich, so dass sie bei einem Lichtstrom von 4300 lm problemlos sowohl die UGR als auch die 19 erfüllen kann. Sie ist eine großartige Lösung für visuell anspruchsvolle Räume, da sie in einigen Varianten sogar UGR unter 16 erfüllt. Darüber hinaus können Sie die modulare Leuchte mit einem Vali55-Relaismodul, einer Rundo-Rundleuchte oder 2 - 3 CUBE-Reflektoren ergänzen. Für den indirekten Lichtanteil sorgt ein klares Plexiglasmodul oder ein Batwing-Diffusor, der für eine gleichmäßigere Ausleuchtung der Decke sorgt. Ein willkommenes Feature ist auch die Möglichkeit eines Vorhangs am Stoß der Profile, die zudem mit Kappen versehen sind, um die Lichtstrahlung zu minimieren. Die einzelnen Segmente werden einfach mit Steckverbindern verbunden und an 230 V angeschlossen.

|                                |                        |
|--------------------------------|------------------------|
| Typ der Ausstrahlung           | Direkte                |
| Form der Leuchte               | Spot                   |
| Farbe der Leuchte              | Schwarz                |
| Lebensdauer                    | L80/B20 50 000 Stunden |
| Garantie                       | 5 years                |
| Beschreibung der Leuchte       | Leuchte                |
| Abmessungen                    | 140 mm × 47 mm × 69 mm |
| Lichtquelle                    | LED MODUL              |
| Art der Optik                  | Mediumstrahlungswinkel |
| Lichtstrom*                    | 1220 lm                |
| Farbtemperatur                 | 3000 K Warm weiss      |
| Leuchtwirkungsgrad             | 87 lm/W                |
| MacAdam Lichtquelle            | 3                      |
| Farbwiedergabeindex            | 90                     |
| Abstrahlwinkel                 | 27°                    |
| UGR max. X=4H Y=8H, ρ=70,50,20 | 21.9                   |
| Leistungsaufnahme*             | 14 W                   |
| Anschluss der Leuchte          | DALI                   |
| Elektrische Spannung           | 220-240V               |
| Frequenz                       | 50/60Hz                |

 **CE IP 20**

\*±10 %

## Technische Zeichnung



## Kurve



**Zum Herunterladen**

Montageanleitung



Fotografie



**Zubehör**


**00-00355, K**  
Kabel 5x0,75 2000mm



**00-00356, K**  
Kabel 5x0,75 4000mm



**00-00357, K**  
Kabel 5x0,75 6000mm



**00-00370, B**  
Deckenkappe  
80x80x32mm



**145-01200, F**  
Zubehör für Demontage  
El. Modules für Lina145



**145-50101, B**  
2 x Metall-Endkappe mit  
Schrauben



**145-50102, B**  
2 x Metall-Endkappe  
ohne Schrauben



**145-50200, F**  
direkter Veebinder mit  
Abdeckung



**145-50300, N**  
Seile 2000mm +  
Metallhalter;



**145-50301, N**  
Seile 4000mm +  
Metallhalter;



**145-50302, N**  
Seile 6000mm +  
Metallhalter;



**145-50303, N**  
Seile an Profilverbindung  
2000mm - 1 Stk. +  
Metallhalter



**145-50304, N**  
Seile an Profilverbindung  
4000mm - 1 Stk. +  
Metallhalter



**145-50305, N**  
Seile an Profilverbindung  
6000mm - 1 Stk. +  
Metallhalter