



Leuchte

Lina45-S

=145S-A00S-10GDE/940, B



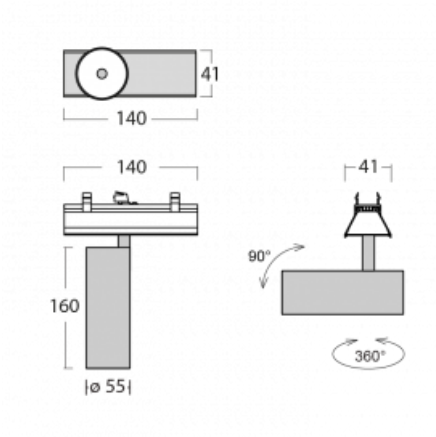
EPD®

Stellen Sie sich eine Langfeldleuchte vor, die alle Ihre Anforderungen erfüllt: Sie entspricht der UGR, hat einen hohen Wirkungsgrad und Sie können sie nach Ihren Wünschen bauen. Und sie sieht auch noch gut aus. Die Lina45-S ist in den Varianten Opal, Mikroprisma und optisches Gitter erhältlich, so dass sie bei einem Lichtstrom von 4300 lm problemlos sowohl die UGR als auch die 19 erfüllen kann. Sie ist eine großartige Lösung für visuell anspruchsvolle Räume, da sie in einigen Varianten sogar UGR unter 16 erfüllt. Darüber hinaus können Sie die modulare Leuchte mit einem Vali55-Relaismodul, einer Rundo-Rundleuchte oder 2 - 3 CUBE-Reflektoren ergänzen. Für den indirekten Lichtanteil sorgt ein klares Plexiglasmodul oder ein Batwing-Diffusor, der für eine gleichmäßigere Ausleuchtung der Decke sorgt. Ein willkommenes Feature ist auch die Möglichkeit eines Vorhangs am Stoß der Profile, die zudem mit Kappen versehen sind, um die Lichtstrahlung zu minimieren. Die einzelnen Segmente werden einfach mit Steckverbindern verbunden und an 230 V angeschlossen.

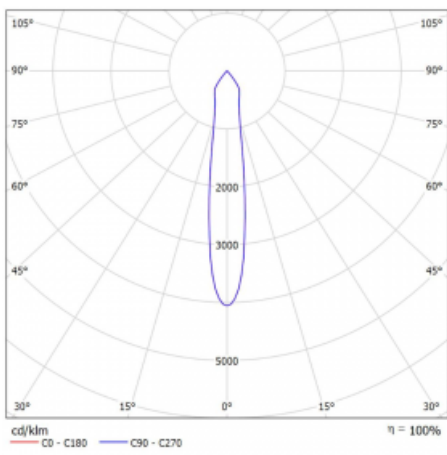
Typ der Ausstrahlung	Direkte
Form der Leuchte	Spot
Farbe der Leuchte	Schwarz
Lebensdauer	L80/B20 50 000 Stunden
Garantie	60 Monate
Beschreibung der Leuchte	Leuchte
Abmessungen	140 mm × 47 mm × 69 mm
Lichtquelle	LED MODUL
Art der Optik	Enger Strahlungswinkel - SPOT
Lichtstrom	1280 lm ± 10 %
Farbtemperatur	4000 K Kalt weiss
Leuchtwirkungsgrad	91 lm/W
MacAdam Lichtquelle	3
Farbwiedergabeindex	90
Abstrahlwinkel	17°
UGR max. X=4H Y=8H, ρ=70,50,20	22.1
Leistungsaufnahme	14 W ± 10 %
Anschluss der Leuchte	EVG nicht dimmbar
Elektrische Spannung	220-240V
Frequenz	50/60Hz

  IP 20

Technische Zeichnung



Kurve



Zum Herunterladen

Montageanleitung



Fotografie



Zubehör

00-00350, K
 Kabel 3x0,75 1000mm

00-00352, K
 Kabel 3x0,75 2000mm

00-00354, K
 Kabel 5x0,75 1000mm

00-00355, K
 Kabel 5x0,75 2000mm

00-00356, K
 Kabel 5x0,75 4000mm

00-00357, K
 Kabel 5x0,75 6000mm

00-00358, K
 Kabel 3x0,75 4000mm

00-00360, K
 Kabel 3x0,75 6000mm

00-00370, B
 Deckenkappe
 80x80x32mm

00-00370, S
 Deckenkappe
 80x80x32mm

00-00370, W
 Deckenkappe
 80x80x32mm

145-01200, F
 Zubehör für Demontage
 El. Modules für Lina145

145-20700, B
 Wandhalter (2 Stk)
 Lina45

145-20700, S
 Wandhalter (2 Stk)
 Lina45

145-20700, W
 Wandhalter (2 Stk)
 Lina45

145-50101, B
 2 x Metall-Endkappe mit
 Schrauben

145-50101, S
 2 x Metall-Endkappe mit
 Schrauben

145-50101, W
 2 x Metall-Endkappe mit
 Schrauben

145-50102, B
 2 x Metall-Endkappe
 ohne Schrauben

145-50200, F
 direkter Veerbinder mit
 Abdeckung

145-50300, N
 Seile 2000mm +
 Metallhalter;

145-50301, N
 Seile 4000mm +
 Metallhalter;

145-50302, N
 Seile 6000mm +
 Metallhalter;

145-50303, N
 Seile an Profilverbindung
 2000mm - 1 Stk. +
 Metallhalter

145-50304, N
 Seile an Profilverbindung
 4000mm - 1 Stk. +
 Metallhalter

145-50305, N
 Seile an Profilverbindung
 6000mm - 1 Stk. +
 Metallhalter