



## Leuchte

# Lina45-S

145S-5B1Z-30GEE/840, B

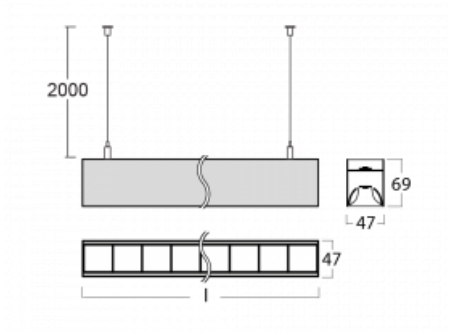


EPD®

Stellen Sie sich eine Langfeldleuchte vor, die alle Ihre Anforderungen erfüllt: Sie entspricht der UGR, hat einen hohen Wirkungsgrad und Sie können sie nach Ihren Wünschen bauen. Und sie sieht auch noch gut aus. Die Lina45-S ist in den Varianten Opal, Mikroprisma und optisches Gitter erhältlich, so dass sie bei einem Lichtstrom von 4300 lm problemlos sowohl die UGR als auch die 19 erfüllen kann. Sie ist eine großartige Lösung für visuell anspruchsvolle Räume, da sie in einigen Varianten sogar UGR unter 16 erfüllt. Darüber hinaus können Sie die modulare Leuchte mit einem Vali55-Relaismodul, einer Rundo-Rundleuchte oder 2 - 3 CUBE-Reflektoren ergänzen. Für den indirekten Lichtanteil sorgt ein klares Plexiglasmodul oder ein Batwing-Diffusor, der für eine gleichmäßigere Ausleuchtung der Decke sorgt. Ein willkommenes Feature ist auch die Möglichkeit eines Vorhangs am Stoß der Profile, die zudem mit Kappen versehen sind, um die Lichtstrahlung zu minimieren. Die einzelnen Segmente werden einfach mit Steckverbindern verbunden und an 230 V angeschlossen.

Typ der Montage	Pendelleuchten
Typ der Ausstrahlung	Direkte/Indirekte breitstrahlenden Diffusor
Form der Leuchte	Linear
Farbe der Leuchte	Schwarz
Material	Aluminium
Lebensdauer	L80/B20 50 000 Stunden
Garantie	5 years
Beschreibung der Leuchte	Pendelleuchte
Abmessungen	1683 mm × 47 mm × 69 mm
Lichtquelle	LED MODUL
Art der Optik	Schwarzes Kunststoffgitter – niedrige UGR-Werte
Lichtstrom*	4530 lm
Farbtemperatur	4000 K Kalt weiss
Leuchtwirkungsgrad	154 lm/W
MacAdam Lichtquelle	3
Farbwiedergabeindex	80
UGR max. X=4H Y=8H, ρ=70,50,20	13

## Technische Zeichnung



Leistungsaufnahme\* 29.5 W

Anschluss der Leuchte ON/OFF

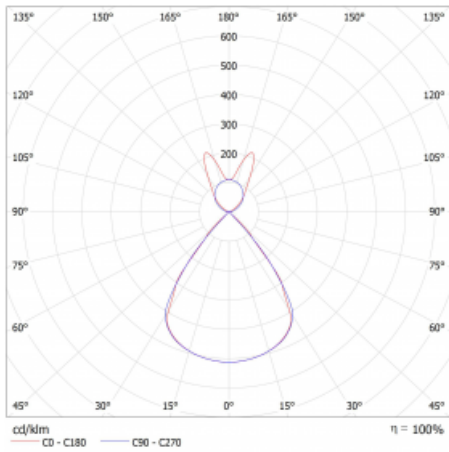
Elektrische Spannung 220-240V

Frequenz 50/60Hz

⊕ CE IP 20

\*±10 %

## Kurve



**Zum Herunterladen**

Montageanleitung



Fotografie



**Zubehör**

**00-00350, K**  
 Kabel 3x0,75 1000mm

**00-00352, K**  
 Kabel 3x0,75 2000mm

**00-00354, K**  
 Kabel 5x0,75 1000mm

**00-00355, K**  
 Kabel 5x0,75 2000mm

**00-00356, K**  
 Kabel 5x0,75 4000mm

**00-00357, K**  
 Kabel 5x0,75 6000mm

**00-00358, K**  
 Kabel 3x0,75 4000mm

**00-00360, K**  
 Kabel 3x0,75 6000mm

**00-00370, B**  
 Deckenkappe  
 80x80x32mm

**145-01200, F**  
 Zubehör für Demontage  
 El. Modules für Lina145

**145-20700, B**  
 Wandhalter (2 Stk)  
 Lina45

**145-50101, B**  
 2 x Metall-Endkappe mit  
 Schrauben

**145-50102, B**  
 2 x Metall-Endkappe  
 ohne Schrauben

**145-50200, F**  
 direkter Veerbinder mit  
 Abdeckung

**145-50300, N**  
 Seile 2000mm +  
 Metallhalter;

**145-50301, N**  
 Seile 4000mm +  
 Metallhalter;

**145-50302, N**  
 Seile 6000mm +  
 Metallhalter;

**145-50303, N**  
 Seile an Profilverbindung  
 2000mm - 1 Stk. +  
 Metallhalter

**145-50304, N**  
 Seile an Profilverbindung  
 4000mm - 1 Stk. +  
 Metallhalter

**145-50305, N**  
 Seile an Profilverbindung  
 6000mm - 1 Stk. +  
 Metallhalter