



Leuchte

Lina45-S

145S-5B1Z-25GEM/840, B



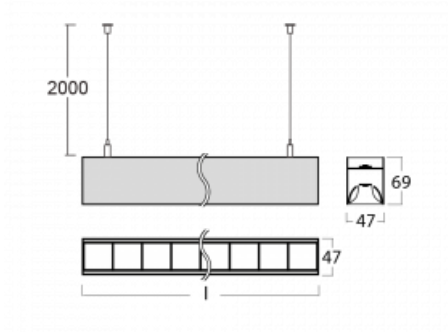
EPD®

Stellen Sie sich eine Langfeldleuchte vor, die alle Ihre Anforderungen erfüllt: Sie entspricht der UGR, hat einen hohen Wirkungsgrad und Sie können sie nach Ihren Wünschen bauen. Und sie sieht auch noch gut aus. Die Lina45-S ist in den Varianten Opal, Mikroprisma und optisches Gitter erhältlich, so dass sie bei einem Lichtstrom von 4300 lm problemlos sowohl die UGR als auch die 19 erfüllen kann. Sie ist eine großartige Lösung für visuell anspruchsvolle Räume, da sie in einigen Varianten sogar UGR unter 16 erfüllt. Darüber hinaus können Sie die modulare Leuchte mit einem Vali55-Relaismodul, einer Rundo-Rundleuchte oder 2 - 3 CUBE-Reflektoren ergänzen. Für den indirekten Lichtanteil sorgt ein klares Plexiglasmodul oder ein Batwing-Diffusor, der für eine gleichmäßigere Ausleuchtung der Decke sorgt. Ein willkommenes Feature ist auch die Möglichkeit eines Vorhangs am Stoß der Profile, die zudem mit Kappen versehen sind, um die Lichtstrahlung zu minimieren. Die einzelnen Segmente werden einfach mit Steckverbindern verbunden und an 230 V angeschlossen.

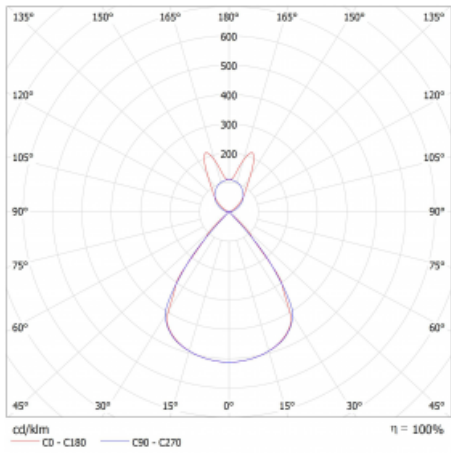
Typ der Montage	Pendelleuchten
Typ der Ausstrahlung	Direkte/Indirekte breitstrahlenden Diffusor
Form der Leuchte	Linear
Farbe der Leuchte	Schwarz
Material	Aluminium
Lebensdauer	L80/B20 50 000 Stunden
Garantie	24 Monate
Beschreibung der Leuchte	Pendelleuchte
Abmessungen	1403 mm × 47 mm × 69 mm
Lichtquelle	LED MODUL
Art der Optik	Schwarzes Kunststoffgitter – niedrige UGR-Werte
Lichtstrom	3720 lm ± 10 %
Farbtemperatur	4000 K Kalt weiss
Leuchtwirkungsgrad	150 lm/W
MacAdam Lichtquelle	3
Farbwiedergabeindex	80
UGR max. X=4H Y=8H, ρ=70,50,20	13.1
Leistungsaufnahme	24.8 W ± 10 %
Anschluss der Leuchte	EVG und Notlicht 1 Stunde
Elektrische Spannung	220-240V
Frequenz	50/60Hz

  IP 20

Technische Zeichnung



Kurve



Zum Herunterladen

Montageanleitung



Fotografie



Zubehör

00-00354, K
 Kabel 5x0,75 1000mm

00-00355, K
 Kabel 5x0,75 2000mm

00-00356, K
 Kabel 5x0,75 4000mm

00-00357, K
 Kabel 5x0,75 6000mm

00-00370, B
 Deckenkappe
 80x80x32mm

145-01200, F
 Zubehör für Demontage
 El. Modules für Lina145

145-20700, B
 Wandhalter (2 Stk)
 Lina45

145-50101, B
 2 x Metall-Endkappe mit
 Schrauben

145-50102, B
 2 x Metall-Endkappe
 ohne Schrauben

145-50200, F
 direkter Veebinder mit
 Abdeckung

145-50300, N
 Seile 2000mm +
 Metallhalter;

145-50301, N
 Seile 4000mm +
 Metallhalter;

145-50302, N
 Seile 6000mm +
 Metallhalter;

145-50303, N
 Seile an Profilverbindung
 2000mm - 1 Stk. +
 Metallhalter

145-50304, N
 Seile an Profilverbindung
 4000mm - 1 Stk. +
 Metallhalter

145-50305, N
 Seile an Profilverbindung
 6000mm - 1 Stk. +
 Metallhalter