



Leuchte

Lina45

145-5C0K-40GHE/840, S

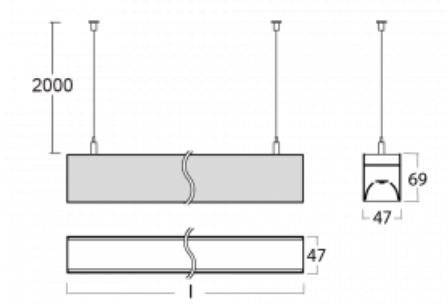


Typ der Montage	Pendelleuchten
Typ der Ausstrahlung	Direkte
Form der Leuchte	Linear
Farbe der Leuchte	Silber
Material	Aluminium
Lebensdauer	L80/B20 50 000 Stunden
Garantie	5 years
Beschreibung der Leuchte	Pendelleuchte
Abmessungen	2249 mm × 47 mm × 69 mm
Gewicht	5.1 kg
Lichtquelle	LED MODUL
Art der Optik	Opaler Diffusor
Lichtstrom*	7790 lm
Farbtemperatur	4000 K Kalt weiss
Leuchtwirkungsgrad	163 lm/W
MacAdam Lichtquelle	3
Farbwiedergabeindex	80
UGR max. X=4H Y=8H, ρ=70,50,20	27.6



Stellen Sie sich eine Langfeldleuchte vor, die alle Ihre Anforderungen erfüllt: Sie entspricht der UGR, hat einen hohen Wirkungsgrad und Sie können sie nach Ihren Wünschen bauen. Und sie sieht auch noch gut aus. Die Lina45 ist in den Varianten Opal, Mikroprisma und optisches Raster erhältlich, so dass sie mit einem Lichtstrom von 4300 lm die UGR unter 19 problemlos erfüllen kann. Sie ist eine großartige Lösung für visuell anspruchsvolle Räume, da sie in einigen Varianten sogar UGR unter 16 erfüllt. Die Indirektlichtkomponente wird durch eine klare Plexiglasoption oder einen breitstrahlenden Diffusor (Batwing-Verteilung) bereitgestellt, der für eine gleichmäßigere Deckenausleuchtung sorgt.

Technische Zeichnung



Kurve



Leistungsaufnahme* 47.9 W

Anschluss der Leuchte ON/OFF

Elektrische Spannung 220-240V

Frequenz 50/60Hz

⊕ CE IP 20

* $\pm 10\%$

Zum Herunterladen

Montageanleitung



Fotografie

