



Leuchte

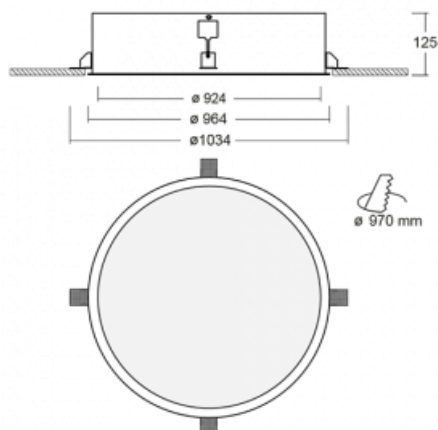
Puri

140-072I-12GEM3/830



Wir haben uns überlegt, wie wir ein völlig reines Design erreichen könnten. Und so entstand die Familie der runden Einbauleuchten Puri. Wählen Sie zwischen Versionen mit und ohne Rahmen. Montieren Sie die Leuchte direkt in die Decke ohne Kabel oder Aufhängung. Die Variante mit Rahmen hat den großen Vorteil, dass sie sehr leicht zu demontieren ist. Mit verschiedenen Durchmessern von Leuchten an der Decke schaffen Sie Kombinationen, die am besten zu den Bedürfnissen von Verkaufsräumen, Büros, Hotels oder Fluren passen. Puri verschmilzt mit dem Innenraum und lässt sich auch spielerisch mit anderen Familien von Rundleuchten kombinieren.

Technische Zeichnung



Typ der Montage	Einbauleuchten
Typ der Ausstrahlung	Direkte
Form der Leuchte	Rundleuchte
Material	Aluminium
Lebensdauer	L80/B20 50 000 Stunden
Garantie	60 Monate
Beschreibung der Leuchte	Einbauleuchte
Abmessungen	ø 924 mm × 125 mm
Gewicht	15 kg
Lichtquelle	LED MODUL
Art der Optik	Mikroprismatische Optik
Lichtstrom	9660 lm ± 10 %
Farbtemperatur	3000 K Warm weiss
Leuchtwirkungsgrad	102 lm/W
MacAdam Lichtquelle	3
Farbwiedergabeindex	80
UGR max. X=4H Y=8H, ρ=70,50,20	19.9
Leistungsaufnahme	95 W ± 10 %
Anschluss der Leuchte	EVG und Notlicht 3 Stunden
Elektrische Spannung	220-240V
Frequenz	50/60Hz



Zum Herunterladen

Montageanleitung



Fotografie

