



Leuchte

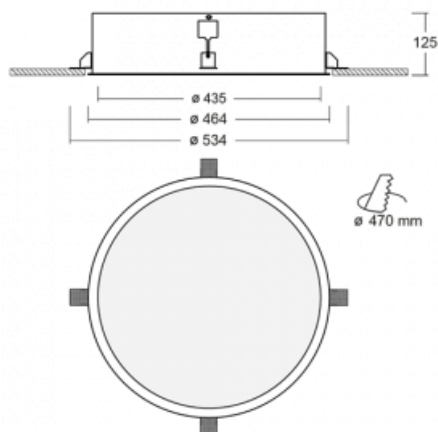
Puri

140-052K-10GIE/830



Wir haben uns überlegt, wie wir ein völlig reines Design erreichen könnten. Und so entstand die Familie der runden Einbauleuchten Puri. Wählen Sie zwischen Versionen mit und ohne Rahmen. Montieren Sie die Leuchte direkt in die Decke ohne Kabel oder Aufhängung. Die Variante mit Rahmen hat den großen Vorteil, dass sie sehr leicht zu demontieren ist. Mit verschiedenen Durchmessern von Leuchten an der Decke schaffen Sie Kombinationen, die am besten zu den Bedürfnissen von Verkaufsräumen, Büros, Hotels oder Fluren passen. Puri verschmilzt mit dem Innenraum und lässt sich auch spielerisch mit anderen Familien von Rundleuchten kombinieren.

Technische Zeichnung



Typ der Montage	Einbauleuchten
Typ der Ausstrahlung	Direkte
Form der Leuchte	Rundleuchte
Material	Aluminium
Lebensdauer	L80/B20 50 000 Stunden
Garantie	5 years
Beschreibung der Leuchte	Einbauleuchte
Abmessungen	ø 435 mm × 125 mm
Gewicht	3.9 kg
Lichtquelle	LED MODUL
Art der Optik	Opaler Diffusor
Lichtstrom*	2930 lm
Farbtemperatur	3000 K Warm weiss
Leuchtwirkungsgrad	105 lm/W
MacAdam Lichtquelle	3
Farbwiedergabeindex	80
UGR max. X=4H Y=8H, ρ=70,50,20	20.4
Leistungsaufnahme*	28 W
Anschluss der Leuchte	ON/OFF
Elektrische Spannung	220-240V
Frequenz	50/60Hz

 **CE** IP 20

*±10 %

Zum Herunterladen

Montageanleitung



Fotografie

