



## Leuchte

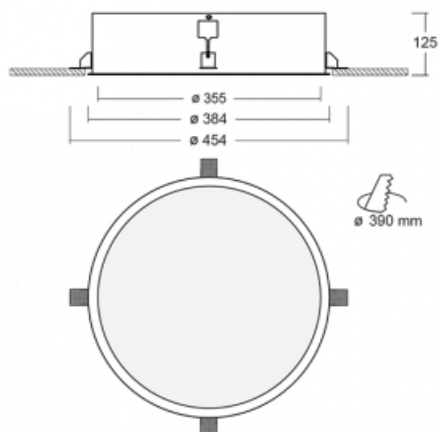
# Puri

140-052I-10GIM3/840



Wir haben uns überlegt, wie wir ein völlig reines Design erreichen könnten. Und so entstand die Familie der runden Einbauleuchten Puri. Wählen Sie zwischen Versionen mit und ohne Rahmen. Montieren Sie die Leuchte direkt in die Decke ohne Kabel oder Aufhängung. Die Variante mit Rahmen hat den großen Vorteil, dass sie sehr leicht zu demontieren ist. Mit verschiedenen Durchmessern von Leuchten an der Decke schaffen Sie Kombinationen, die am besten zu den Bedürfnissen von Verkaufsräumen, Büros, Hotels oder Fluren passen. Puri verschmilzt mit dem Innenraum und lässt sich auch spielerisch mit anderen Familien von Rundleuchten kombinieren.

## Technische Zeichnung



|                                   |                            |
|-----------------------------------|----------------------------|
| Typ der Montage                   | Einbauleuchten             |
| Typ der Ausstrahlung              | Direkte                    |
| Form der Leuchte                  | Rundleuchte                |
| Material                          | Aluminium                  |
| Lebensdauer                       | L80/B20 50 000 Stunden     |
| Garantie                          | 60 Monate                  |
| Beschreibung der Leuchte          | Einbauleuchte              |
| Abmessungen                       | ø 435 mm × 125 mm          |
| Gewicht                           | 4.2 kg                     |
| Lichtquelle                       | LED MODUL                  |
| Art der Optik                     | Mikroprismatische Optik    |
| Lichtstrom                        | 2410 lm ± 10 %             |
| Farbtemperatur                    | 4000 K Kalt weiss          |
| Leuchtwirkungsgrad                | 86 lm/W                    |
| MacAdam Lichtquelle               | 3                          |
| Farbwiedergabeindex               | 80                         |
| UGR max. X=4H<br>Y=8H, ρ=70,50,20 | 20.7                       |
| Leistungsaufnahme                 | 28 W ± 10 %                |
| Anschluss der Leuchte             | EVG und Notlicht 3 Stunden |
| Elektrische Spannung              | 220-240V                   |
| Frequenz                          | 50/60Hz                    |

⊕ CE IP 20

**Zum Herunterladen**

Montageanleitung



Fotografie

