



## Leuchte

# Sant-T

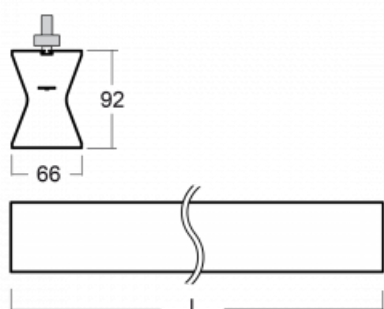
132-600K-20GGD/830, W



Der niederländische Designer Rob van Beek verlieh der linearen LED-Leuchte mit einem Opaldiffusor ein Design auf Weltniveau. In der Tschechischen Republik stellten wir Sant-T speziell für LED-Lichtquellen und für die Technologie Human Centric Lighting her. Sant-T ist besonders als zusätzliche Beleuchtung der Geschäftsräume geeignet.

Design Rob van Beek

## Technische Zeichnung



|                                   |                         |
|-----------------------------------|-------------------------|
| Typ der Montage                   | Schienenleuchten        |
| Typ der Ausstrahlung              | Direkte/indirekte       |
| Form der Leuchte                  | Linear                  |
| Farbe der Leuchte                 | Weiss                   |
| Material                          | Aluminium               |
| Lebensdauer                       | L80/B20 50 000 Stunden  |
| Garantie                          | 60 Monate               |
| Beschreibung der Leuchte          | Schienenleuchte         |
| Abmessungen                       | 1130 mm × 66 mm × 92 mm |
| Gewicht                           | 3.4 kg                  |
| Lichtquelle                       | LED MODUL               |
| Art der Optik                     | Opaler Diffusor         |
| Lichtstrom                        | 3400 lm ± 10 %          |
| Farbtemperatur                    | 3000 K Warm weiss       |
| Leuchtwirkungsgrad                | 97 lm/W                 |
| MacAdam Lichtquelle               | 3                       |
| Farbwiedergabeindex               | 80                      |
| UGR max. X=4H<br>Y=8H, ρ=70,50,20 | 23.5                    |

## Kurve



Leistungsaufnahme 34.9 W  $\pm$  10 %

Anschluss der Leuchte DALI dimmbar

Elektrische Spannung 220-240V

Frequenz 50/60Hz

⊕ CE IP 20

**Zum Herunterladen**[Montageanleitung](#)[Fotografie](#)

**Zubehör**



**00-00300, N**  
Seilaufhängung  
2000mm



**00-00301, N**  
Seilaufhängung  
4000mm



**00-00302, N**  
Seilaufhängung  
6000mm



**00-00363, K**  
Kabel 5x1,5 2000mm



**00-00364, K**  
Kabel 5x1,5 4000mm



**00-00365, K**  
Kabel 5x1,5 6000mm



**00-00370, B**  
Deckenkappe  
80x80x32mm



**00-00370, S**  
Deckenkappe  
80x80x32mm



**00-00370, W**  
Deckenkappe  
80x80x32mm



**SKB10-1, grey**



**SKB10-2, black**



**SKB10-3, white**



**SKB12-1, grey**



**SKB12-2, black**



**SKB12-3, white**



**XTAK11-1, grey**



**XTAK142-1, grey**



**XTAK142-2, black**



**XTAK142-3, white**



**XTS41-1, grey**



**XTS41-2, black**



**XTS41-3, white**



**XTSC6100-1, grey**



**XTSC6100-2, black**



**XTSC6100-3, white**



**XTSC611-1, grey**



**XTSC611-2, black**



**XTSC611-3, white**



**XTSC612-1, grey**



**XTSC612-2, black**



**XTSC612-3, white**



**XTSC614-1, grey**



**XTSC614-2, black**



**XTSC614-3, white**



**XTSC6200-1, grey**



**XTSC6200-2, black**



**XTSC6200-3, white**



**XTSC621-1, grey**



**XTSC621-2, black**



**XTSC621-3, white**



**XTSC6300-1, grey**



**XTSC6300-2, black**



XTSC6300-3, white



XTSC634-1, grey



XTSC634-2, black



XTSC634-3, white



XTSC635-1, grey



XTSC635-2, black



XTSC635-3, white



XTSC636-2, black



XTSC636-3, white



XTSC637-1, grey



XTSC637-2, black



XTSC637-3, white



XTSC638-1, grey



XTSC638-2, black



XTSC638-3, white



XTSC639-1, grey



XTSC639-2, black



XTSC639-3, white



XTSC640-1, grey



XTSC640-2, black



XTSC640-3, white



XTSC6400-1, grey



XTSC6400-2, black



XTSC6400-3, white



XTSCF6100-1, grey



XTSCF6100-2, black



XTSCF6100-3, white



XTSCF6200-1, grey



XTSCF6200-2, black



XTSCF6200-3, white



XTSCF6300-1, grey



XTSCF6300-2, black



XTSCF6300-3, white



XTSCF6400-1, grey



XTSCF6400-2, black



XTSCF6400-3, white



XTSV12-1, grey