



Leuchte

Leira

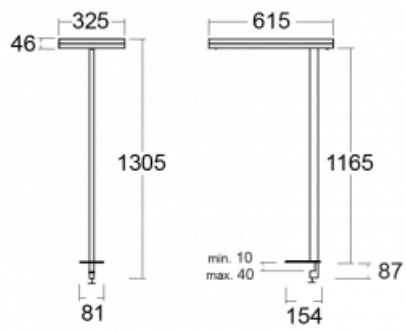
131-821I-10GEE/830, W



Die smarten Leuchten Leira überzeugen nicht nur durch ihr schlichtes Design, sondern vor allem durch mehrere Möglichkeiten, die Lichtintensität zu steuern. Die Variante mit dem nicht dimmbaren EVG ist für eine permanent beleuchtete Lobby geeignet. Eine Leuchte mit Dimmfunktion auf Tastendruck wird zum Beispiel im Empfangsbereich geschätzt. Das Modell mit Bewegungssensor sorgt für automatisches Dimmen in Besprechungsräumen. Und für das Büro? Da passt die Variante mit einer Adressiereinheit am besten, die alle Leuchten im Raum anhand der Erfassung von Personen dimmt und aufdreht und für eine optimale Arbeitsbeleuchtung sorgt. Die Leira-Leuchten sind als ein minimalistisches Element hergestellt, das für die meisten Innenräume geeignet ist und die Möglichkeit bietet, den Raum ohne unnötige Beleuchtungsinstallation neu zu gestalten, wobei man die Leuchte nur an einen anderen Ort stellt.

Typ der Montage	Tischleuchten
Typ der Ausstrahlung	Direkte/indirekte
Form der Leuchte	Eckige
Farbe der Leuchte	Weiss
Material	Aluminium
Lebensdauer	L80/B20 50 000 Stunden
Garantie	5 years
Beschreibung der Leuchte	Tischleuchte
Produktbeschreibung	13-721I-10GEE/830, W + 13-7012, W
Abmessungen	615 mm × 325 mm × 1305 mm
Lichtquelle	LED MODUL
Art der Optik	Mikroprismatische Optik
Lichtstrom*	9800 lm
Farbtemperatur	3000 K Warm weiss
Leuchtwirkungsgrad	134 lm/W
MacAdam Lichtquelle	3
Farbwiedergabeindex	80
UGR max. X=4H Y=8H, $\rho=70,50,20$	12.9

Technische Zeichnung



Leistungsaufnahme* 73 W

Anschluss der Leuchte ON/OFF

Elektrische Spannung 220-240V

Frequenz 50/60Hz

⊕ CE IP 20

*±10 %

Kurve



Zum Herunterladen

Montageanleitung



Fotografie

