
**Leuchte**

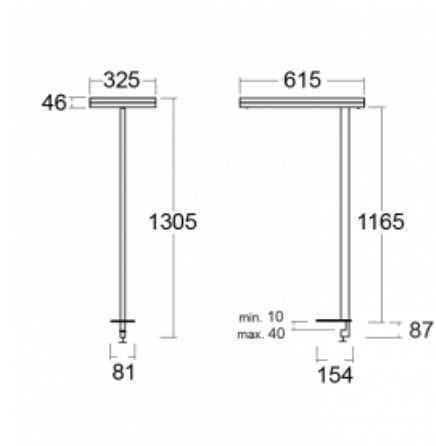
# Leira

**130-831I-10GET/830, B**


Die smarten Leuchten Leira überzeugen nicht nur durch ihr schlichtes Design, sondern vor allem durch mehrere Möglichkeiten, die Lichtintensität zu steuern. Die Variante mit dem nicht dimmbaren EVG ist für eine permanent beleuchtete Lobby geeignet. Eine Leuchte mit Dimmfunktion auf Tastendruck wird zum Beispiel im Empfangsbereich geschätzt. Das Modell mit Bewegungssensor sorgt für automatisches Dimmen in Besprechungsräumen. Und für das Büro? Da passt die Variante mit einer Adressiereinheit am besten, die alle Leuchten im Raum anhand der Erfassung von Personen dimmt und aufdreht und für eine optimale Arbeitsbeleuchtung sorgt. Die Leira-Leuchten sind als ein minimalistisches Element hergestellt, das für die meisten Innenräume geeignet ist und die Möglichkeit bietet, den Raum ohne unnötige Beleuchtungsinstallation neu zu gestalten, wobei man die Leuchte nur an einen anderen Ort stellt.

|  |                                   |
|--|-----------------------------------|
| Typ der Montage                        | Tischleuchten                     |
| Typ der Ausstrahlung                   | Direkte/indirekte                 |
| Form der Leuchte                       | Eckige                            |
| Farbe der Leuchte                      | Schwarz                           |
| Material                               | Aluminium                         |
| Lebensdauer                            | L80/B20 50 000 Stunden            |
| Garantie                               | 5 years                           |
| Beschreibung der Leuchte               | Tischleuchte                      |
| Produktbeschreibung                    | 13-731I-10GET/830, B + 13-7315, B |
| Abmessungen                            | 615 mm × 325 mm × 1305 mm         |
| Lichtquelle                            | LED MODUL                         |
| Art der Optik                          | Mikroprismatische Optik           |
| Lichtstrom*                            | 9800 lm                           |
| Farbtemperatur                         | 3000 K Warm weiss                 |
| Leuchtwirkungsgrad                     | 134 lm/W                          |
| MacAdam<br>Lichtquelle                 | 3                                 |
| Farbwiedergabeindex                    | 80                                |
| UGR max. X=4H<br>Y=8H, $\rho=70,50,20$ | 12.9                              |

## Technische Zeichnung



Leistungsaufnahme\* 73 W

Anschluss der Leuchte Weitere Möglichkeiten vom Dimmen

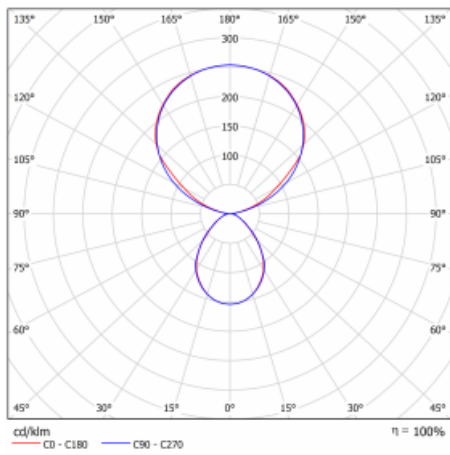
Elektrische Spannung 220-240V

Frequenz 50/60Hz

⊕ CE IP 20

\*±10 %

## Kurve



**Zum Herunterladen**

Montageanleitung



Fotografie

