



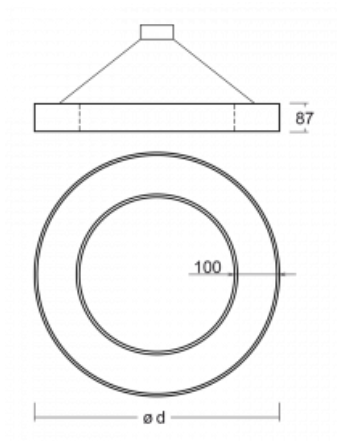
Leuchte

Rotao100

127-5D1I-10GED/830, S



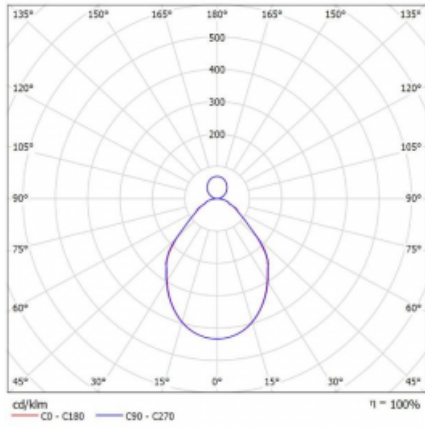
Technische Zeichnung



Typ der Montage	Pendelleuchten
Typ der Ausstrahlung	Direkte/indirekte
Form der Leuchte	Rundleuchte
Farbe der Leuchte	Silber
Material	Aluminium
Lebensdauer	L80/B20 50 000 Stunden
Garantie	60 Monate
Beschreibung der Leuchte	Pendelleuchte
Abmessungen	ø 2000 mm × 87 mm
Lichtquelle	LED MODUL
Art der Optik	Mikroprismatische Optik
Lichtstrom	9620 lm ± 10 %
Farbtemperatur	3000 K Warm weiss
Leuchtwirkungsgrad	89 lm/W
MacAdam Lichtquelle	3
Farbwiedergabeindex	80
UGR max. X=4H Y=8H, ρ=70,50,20	15.9
Leistungsaufnahme	107.7 W ± 10 %
Anschluss der Leuchte	DALI dimmbar
Elektrische Spannung	220-240V
Frequenz	50/60Hz

⊕ CE IP 20

Kurve



Zum Herunterladen

Montageanleitung



Fotografie

