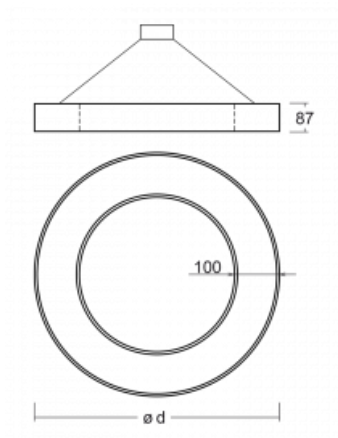



**Leuchte**

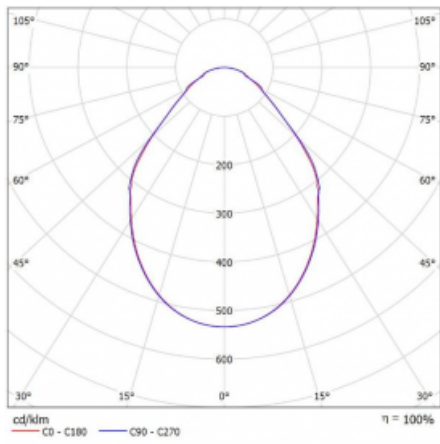
# Rotao100

127-5C0I-10GEE/840, S


**Technische Zeichnung**


|                                   |                         |
|-----------------------------------|-------------------------|
| Typ der Montage                   | Pendelleuchten          |
| Typ der Ausstrahlung              | Direkte                 |
| Form der Leuchte                  | Rundleuchte             |
| Farbe der Leuchte                 | Silber                  |
| Material                          | Aluminium               |
| Lebensdauer                       | L80/B20 50 000 Stunden  |
| Garantie                          | 60 Monate               |
| Beschreibung der Leuchte          | Pendelleuchte           |
| Abmessungen                       | ø 1500 mm × 87 mm       |
| Gewicht                           | 20.5 kg                 |
| Lichtquelle                       | LED MODUL               |
| Art der Optik                     | Mikroprismatische Optik |
| Lichtstrom                        | 5630 lm ± 10 %          |
| Farbtemperatur                    | 4000 K Kalt weiss       |
| Leuchtwirkungsgrad                | 92 lm/W                 |
| MacAdam<br>Lichtquelle            | 3                       |
| Farbwiedergabeindex               | 80                      |
| UGR max. X=4H<br>Y=8H, ρ=70,50,20 | 17.7                    |

## Kurve



Leistungsaufnahme 61.1 W ± 10 %

Anschluss der Leuchte EVG nicht dimmbar

Elektrische Spannung 220-240V

Frequenz 50/60Hz

⊕ CE IP 20

**Zum Herunterladen**

Montageanleitung



Fotografie

