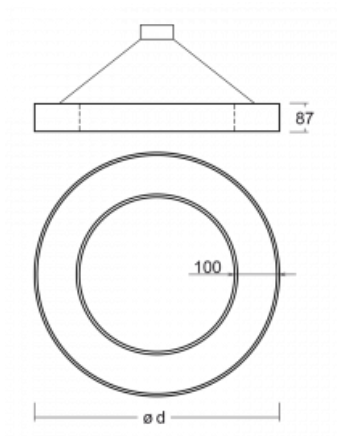



Leuchte

Rotao100

127-5C0I-10GED/840, S


Technische Zeichnung


| | |
|-----------------------------------|-------------------------|
| Typ der Montage | Pendelleuchten |
| Typ der Ausstrahlung | Direkte |
| Form der Leuchte | Rundleuchte |
| Farbe der Leuchte | Silber |
| Material | Aluminium |
| Lebensdauer | L80/B20 50 000 Stunden |
| Garantie | 60 Monate |
| Beschreibung der Leuchte | Pendelleuchte |
| Abmessungen | ø 1500 mm × 87 mm |
| Lichtquelle | LED MODUL |
| Art der Optik | Mikroprismatische Optik |
| Lichtstrom | 5630 lm ± 10 % |
| Farbtemperatur | 4000 K Kalt weiss |
| Leuchtwirkungsgrad | 92 lm/W |
| MacAdam Lichtquelle | 3 |
| Farbwiedergabeindex | 80 |
| UGR max. X=4H Y=8H, ρ=70,50,20 | 17.7 |
| Leistungsaufnahme | 61.1 W ± 10 % |
| Anschluss der Leuchte | DALI dimmbar |
| Elektrische Spannung | 220-240V |
| Frequenz | 50/60Hz |


CE IP 20

Kurve



Zum Herunterladen

Montageanleitung



Fotografie

