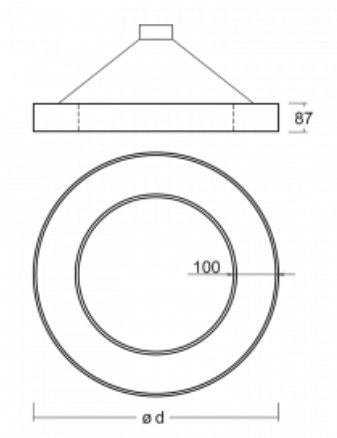



Leuchte

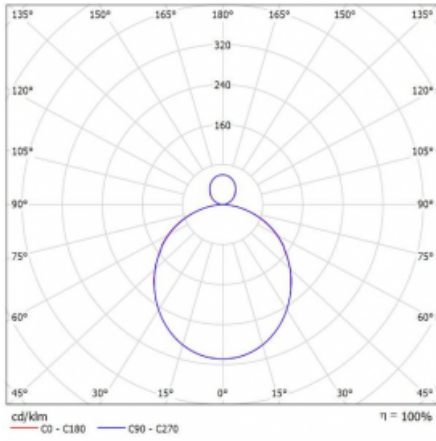
Rotao100

127-5B1K-10GEE/840, B


Technische Zeichnung


Typ der Montage	Pendelleuchten
Typ der Ausstrahlung	Direkte/indirekte
Form der Leuchte	Rundleuchte
Farbe der Leuchte	Schwarz
Material	Aluminium
Lebensdauer	L80/B20 50 000 Stunden
Garantie	60 Monate
Beschreibung der Leuchte	Pendelleuchte
Abmessungen	ø 1200 mm × 87 mm
Gewicht	15.3 kg
Lichtquelle	LED MODUL
Art der Optik	Opaler Diffusor
Lichtstrom	6330 lm ± 10 %
Farbtemperatur	4000 K Kalt weiss
Leuchtwirkungsgrad	114 lm/W
MacAdam Lichtquelle	3
Farbwiedergabeindex	80
UGR max. X=4H Y=8H, ρ=70,50,20	21.2

Kurve



Leistungsaufnahme 55.3 W ± 10 %

Anschluss der Leuchte EVG nicht dimmbar

Elektrische Spannung 220-240V

Frequenz 50/60Hz

⊕ CE IP 20

Zum Herunterladen

Montageanleitung



Fotografie

