



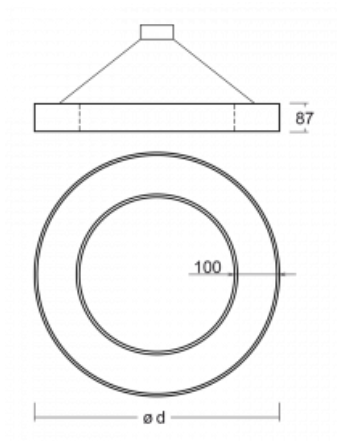
## Leuchte

# Rotao100

127-581I-10GGE/840, W



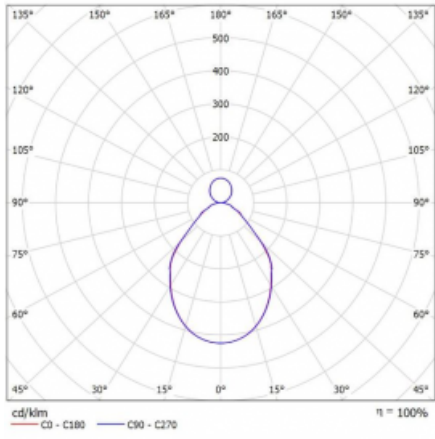
## Technische Zeichnung



|                                   |                         |
|-----------------------------------|-------------------------|
| Typ der Montage                   | Pendelleuchten          |
| Typ der Ausstrahlung              | Direkte/indirekte       |
| Form der Leuchte                  | Rundleuchte             |
| Farbe der Leuchte                 | Weiss                   |
| Material                          | Aluminium               |
| Lebensdauer                       | L80/B20 50 000 Stunden  |
| Garantie                          | 60 Monate               |
| Beschreibung der Leuchte          | Pendelleuchte           |
| Abmessungen                       | ø 850 mm × 87 mm        |
| Lichtquelle                       | LED MODUL               |
| Art der Optik                     | Mikroprismatische Optik |
| Lichtstrom                        | 5270 lm ± 10 %          |
| Farbtemperatur                    | 4000 K Kalt weiss       |
| Leuchtwirkungsgrad                | 91 lm/W                 |
| MacAdam<br>Lichtquelle            | 3                       |
| Farbwiedergabeindex               | 80                      |
| UGR max. X=4H<br>Y=8H, ρ=70,50,20 | 17.6                    |
| Leistungsaufnahme                 | 58.2 W ± 10 %           |
| Anschluss der Leuchte             | EVG nicht dimmbar       |
| Elektrische Spannung              | 220-240V                |
| Frequenz                          | 50/60Hz                 |



# Kurve



**Zum Herunterladen**

Montageanleitung



Fotografie

