



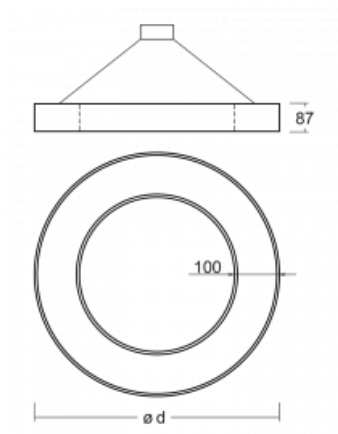
## Leuchte

# Rotao100

127-580K-10GGD/830, W

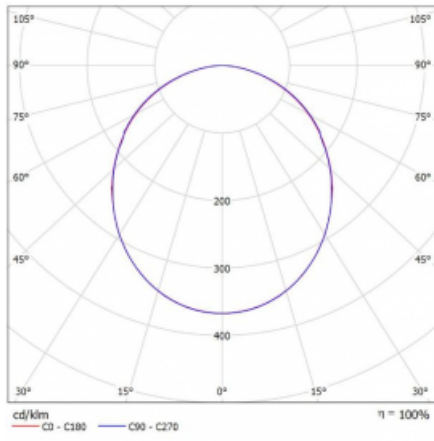


## Technische Zeichnung



Typ der Montage	Pendelleuchten
Typ der Ausstrahlung	Direkte
Form der Leuchte	Rundleuchte
Farbe der Leuchte	Weiss
Material	Aluminium
Lebensdauer	L80/B20 50 000 Stunden
Garantie	60 Monate
Beschreibung der Leuchte	Pendelleuchte
Abmessungen	ø 850 mm × 87 mm
Gewicht	8.5 kg
Lichtquelle	LED MODUL
Art der Optik	Opaler Diffusor
Lichtstrom	5180 lm ± 10 %
Farbtemperatur	3000 K Warm weiss
Leuchtwirkungsgrad	106 lm/W
MacAdam Lichtquelle	3
Farbwiedergabeindex	80
UGR max. X=4H Y=8H, ρ=70,50,20	23.7

## Kurve



Leistungsaufnahme 49 W ± 10 %

Anschluss der Leuchte DALI dimmbar

Elektrische Spannung 220-240V

Frequenz 50/60Hz

  IP 20

Zum Herunterladen

Montageanleitung



Fotografie

