



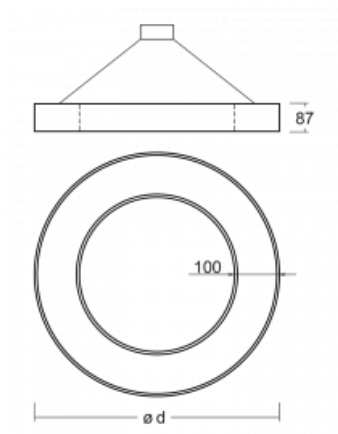
## Leuchte

# Rotao100

127-561K-10GED/830, S



## Technische Zeichnung



Typ der Montage	Pendelleuchten
Typ der Ausstrahlung	Direkte/indirekte
Form der Leuchte	Rundleuchte
Farbe der Leuchte	Silber
Material	Aluminium
Lebensdauer	L80/B20 50 000 Stunden
Garantie	60 Monate
Beschreibung der Leuchte	Pendelleuchte
Abmessungen	ø 600 mm × 87 mm
Gewicht	6.2 kg
Lichtquelle	LED MODUL
Art der Optik	Opaler Diffusor
Lichtstrom	3010 lm ± 10 %
Farbtemperatur	3000 K Warm weiss
Leuchtwirkungsgrad	109 lm/W
MacAdam Lichtquelle	3
Farbwiedergabeindex	80
UGR max. X=4H Y=8H, ρ=70,50,20	21

Leistungsaufnahme 27.7 W  $\pm$  10 %

---

Anschluss der Leuchte DALI dimmbar

---

Elektrische Spannung 220-240V

---

Frequenz 50/60Hz

---

 **CE** IP 20

**Zum Herunterladen**

Montageanleitung



Fotografie

