



Leuchte

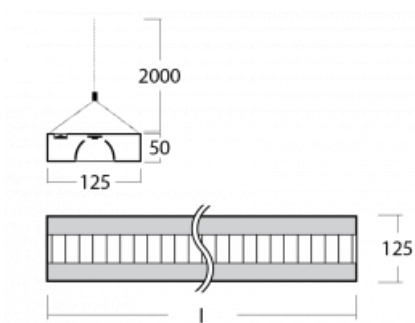
Zuli

121-531M-30GGE/840, S



Erinnern Sie sich noch an die brummenden und blinkenden Lampen in den Klassenzimmern? Die gibt es glücklicherweise nicht mehr. Die aufgehängten und angesetzten LED-Leuchten Zuli bieten Lichtkomfort in Klassenzimmern, Büros und auch Krankenhäusern ohne diese Störungen. Die Leuchten haben direkte oder direkt-indirekte Strahlung. Zur Auswahl stehen vier Längen und bei der Optik Mikroprisma, Gitter und Opaldiffusor.

Technische Zeichnung

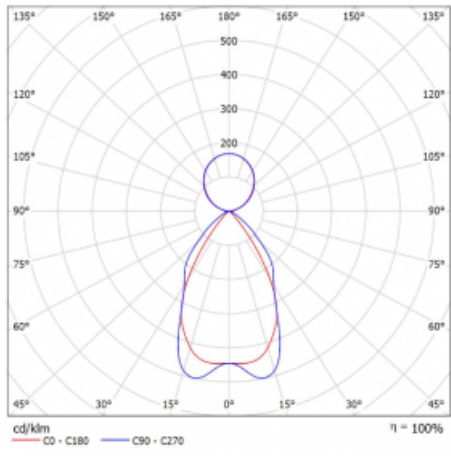


Typ der Montage	Pendelleuchten
Typ der Ausstrahlung	Direkte/indirekte
Form der Leuchte	Eckige
Farbe der Leuchte	Silber
Material	Aluminium
Lebensdauer	L80/B20 50 000 Stunden
Garantie	5 years
Beschreibung der Leuchte	Pendelleuchte
Abmessungen	1705 mm × 125 mm × 50 mm
Lichtquelle	LED MODUL
Art der Optik	Matter Parabolraster
Lichtstrom*	9760 lm
Farbtemperatur	4000 K Kalt weiss
Leuchtwirkungsgrad	124 lm/W
MacAdam	2
Lichtquelle	
Farbwiedergabeindex	80
UGR max. X=4H	13.7
Y=8H, $\rho=70,50,20$	
Leistungsaufnahme*	78.6 W
Anschluss der Leuchte	ON/OFF
Elektrische Spannung	220-240V
Frequenz	50/60Hz

 **CE** IP 20

*±10 %

Kurve



Zum Herunterladen

Montageanleitung



Fotografie

