



## Leuchte

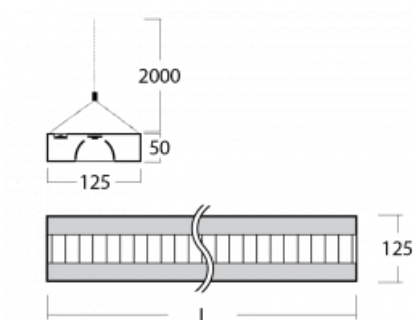
# Zuli

121-530M-40GEE/830, B



Erinnern Sie sich noch an die brummenden und blinkenden Lampen in den Klassenzimmern? Die gibt es glücklicherweise nicht mehr. Die aufgehängten und angesetzten LED-Leuchten Zuli bieten Lichtkomfort in Klassenzimmern, Büros und auch Krankenhäusern ohne diese Störungen. Die Leuchten haben direkte oder direkt-indirekte Strahlung. Zur Auswahl stehen vier Längen und bei der Optik Mikroprisma, Gitter und Opaldiffusor.

## Technische Zeichnung



|                          |                          |
|--------------------------|--------------------------|
| Typ der Montage          | Pendelleuchten           |
| Typ der Ausstrahlung     | Direkte                  |
| Form der Leuchte         | Eckige                   |
| Farbe der Leuchte        | Schwarz                  |
| Material                 | Aluminium                |
| Lebensdauer              | L80/B20 50 000 Stunden   |
| Garantie                 | 5 years                  |
| Beschreibung der Leuchte | Pendelleuchte            |
| Abmessungen              | 2276 mm × 125 mm × 50 mm |
| Lichtquelle              | LED MODUL                |
| Art der Optik            | Matter Parabolraster     |
| Lichtstrom*              | 5560 lm                  |
| Farbtemperatur           | 3000 K Warm weiss        |
| Leuchtwirkungsgrad       | 113 lm/W                 |
| MacAdam                  | 2                        |
| Lichtquelle              |                          |
| Farbwiedergabeindex      | 80                       |
| UGR max. X=4H            | 16.3                     |
| Y=8H, $\rho=70,50,20$    |                          |
| Leistungsaufnahme*       | 49.2 W                   |
| Anschluss der Leuchte    | ON/OFF                   |
| Elektrische Spannung     | 220-240V                 |
| Frequenz                 | 50/60Hz                  |

 **CE** IP 20

\*±10 %

# Kurve



**Zum Herunterladen**

Montageanleitung



Fotografie

