



## Leuchte

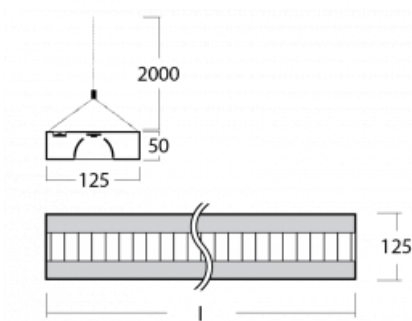
# Zuli

121-530M-40GED/830, B



Erinnern Sie sich noch an die brummenden und blinkenden Lampen in den Klassenzimmern? Die gibt es glücklicherweise nicht mehr. Die aufgehängten und angesetzten LED-Leuchten Zuli bieten Lichtkomfort in Klassenzimmern, Büros und auch Krankenhäusern ohne diese Störungen. Die Leuchten haben direkte oder direkt-indirekte Strahlung. Zur Auswahl stehen vier Längen und bei der Optik Mikroprisma, Gitter und Opaldiffusor.

## Technische Zeichnung



|                                   |                          |
|-----------------------------------|--------------------------|
| Typ der Montage                   | Pendelleuchten           |
| Typ der Ausstrahlung              | Direkte                  |
| Form der Leuchte                  | Eckige                   |
| Farbe der Leuchte                 | Schwarz                  |
| Material                          | Aluminium                |
| Lebensdauer                       | L80/B20 50 000 Stunden   |
| Garantie                          | 5 years                  |
| Beschreibung der Leuchte          | Pendelleuchte            |
| Abmessungen                       | 2276 mm × 125 mm × 50 mm |
| Gewicht                           | 5.9 kg                   |
| Lichtquelle                       | LED MODUL                |
| Art der Optik                     | Matter Parabolraster     |
| Lichtstrom*                       | 5560 lm                  |
| Farbtemperatur                    | 3000 K Warm weiss        |
| Leuchtwirkungsgrad                | 113 lm/W                 |
| MacAdam<br>Lichtquelle            | 2                        |
| Farbwiedergabeindex               | 80                       |
| UGR max. X=4H<br>Y=8H, ρ=70,50,20 | 16.3                     |

## Kurve



Leistungsaufnahme\* 49.2 W

Anschluss der Leuchte DALI

Elektrische Spannung 220-240V

Frequenz 50/60Hz

⊕ CE IP 20

\* $\pm 10\%$

**Zum Herunterladen**

Montageanleitung



Fotografie

