



Leuchte

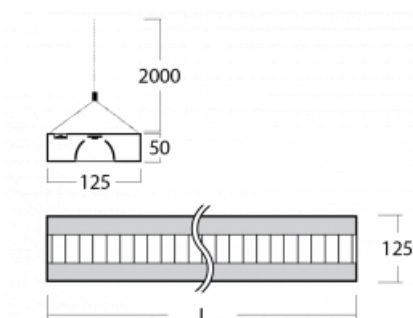
Zuli

121-530M-30GED/840, B



Erinnern Sie sich noch an die brummenden und blinkenden Lampen in den Klassenzimmern? Die gibt es glücklicherweise nicht mehr. Die aufgehängten und angesetzten LED-Leuchten Zuli bieten Lichtkomfort in Klassenzimmern, Büros und auch Krankenhäusern ohne diese Störungen. Die Leuchten haben direkte oder direkt-indirekte Strahlung. Zur Auswahl stehen vier Längen und bei der Optik Mikroprisma, Gitter und Opaldiffusor.

Technische Zeichnung



Typ der Montage	Pendelleuchten
Typ der Ausstrahlung	Direkte
Form der Leuchte	Eckige
Farbe der Leuchte	Schwarz
Material	Aluminium
Lebensdauer	L80/B20 50 000 Stunden
Garantie	60 Monate
Beschreibung der Leuchte	Pendelleuchte
Abmessungen	1705 mm × 125 mm × 50 mm
Lichtquelle	LED MODUL
Art der Optik	Matter Parabolraster
Lichtstrom	4370 lm ± 10 %
Farbtemperatur	4000 K Kalt weiss
Leuchtwirkungsgrad	118 lm/W
MacAdam	2
Lichtquelle	
Farbwiedergabeindex	80
UGR max. X=4H	16.5
Y=8H, ρ=70,50,20	
Leistungsaufnahme	36.9 W ± 10 %
Anschluss der Leuchte	DALI dimmbar
Elektrische Spannung	220-240V
Frequenz	50/60Hz

⊕ CE IP 20

Kurve



Zum Herunterladen

Montageanleitung



Fotografie

