



Leuchte

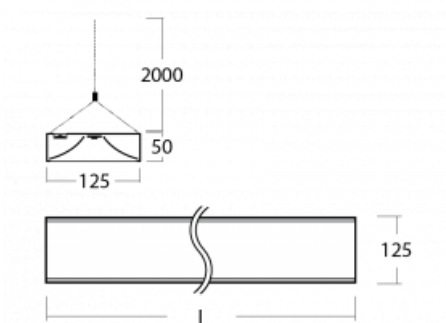
Zuli

121-501K-40GEE/830, W



Erinnern Sie sich noch an die brummenden und blinkenden Lampen in den Klassenzimmern? Die gibt es glücklicherweise nicht mehr. Die aufgehängten und angesetzten LED-Leuchten Zuli bieten Lichtkomfort in Klassenzimmern, Büros und auch Krankenhäusern ohne diese Störungen. Die Leuchten haben direkte oder direkt-indirekte Strahlung. Zur Auswahl stehen vier Längen und bei der Optik Mikroprisma, Gitter und Opaldiffusor.

Technische Zeichnung



Typ der Montage	Pendelleuchten
Typ der Ausstrahlung	Direkte/indirekte
Farbe der Leuchte	Weiss
Material	Aluminium
Lebensdauer	L80/B20 50 000 Stunden
Garantie	5 years
Beschreibung der Leuchte	Pendelleuchte

Abmessungen	2265 mm × 125 mm × 50 mm
Lichtquelle	LED MODUL

Art der Optik	Opaler Diffusor
Lichtstrom	9980 lm ± 10 %
Farbtemperatur	3000 K Warm weiss
Leuchtwirkungsgrad	133 lm/W
MacAdam Lichtquelle	2
Farbwiedergabeindex	80

Leistungsaufnahme	74.9 W ± 10 %
Anschluss der Leuchte	EVG nicht dimmbar
Elektrische Spannung	220-240V
Frequenz	50/60Hz

 **CE** IP 20

Zum Herunterladen

Montageanleitung



Fotografie

