



## Leuchte

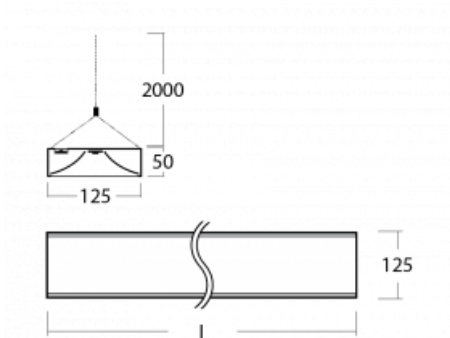
# Zuli

121-501K-25GEM/830, W



Erinnern Sie sich noch an die brummenden und blinkenden Lampen in den Klassenzimmern? Die gibt es glücklicherweise nicht mehr. Die aufgehängten und angesetzten LED-Leuchten Zuli bieten Lichtkomfort in Klassenzimmern, Büros und auch Krankenhäusern ohne diese Störungen. Die Leuchten haben direkte oder direkt-indirekte Strahlung. Zur Auswahl stehen vier Längen und bei der Optik Mikroprisma, Gitter und Opaldiffusor.

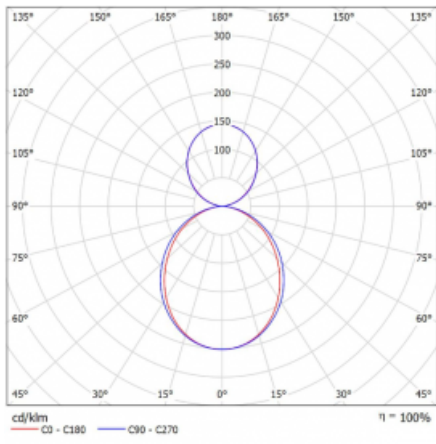
## Technische Zeichnung



Typ der Montage	Pendelleuchten
Typ der Ausstrahlung	Direkte/indirekte
Form der Leuchte	Eckige
Farbe der Leuchte	Weiss
Material	Aluminium
Lebensdauer	L80/B20 50 000 Stunden
Garantie	60 Monate
Beschreibung der Leuchte	Pendelleuchte
Abmessungen	1425 mm × 125 mm × 50 mm
Lichtquelle	LED MODUL
Art der Optik	Opaler Diffusor
Lichtstrom	5730 lm ± 10 %
Farbtemperatur	3000 K Warm weiss
Leuchtwirkungsgrad	134 lm/W
MacAdam	2
Lichtquelle	
Farbwiedergabeindex	80
UGR max. X=4H	20.4
Y=8H, ρ=70,50,20	
Leistungsaufnahme	42.8 W ± 10 %
Anschluss der Leuchte	EVG und Notlicht 1 Stunde
Elektrische Spannung	220-240V
Frequenz	50/60Hz

⊕ CE IP 20

# Kurve



**Zum Herunterladen**

Montageanleitung



Fotografie

