



Leuchte

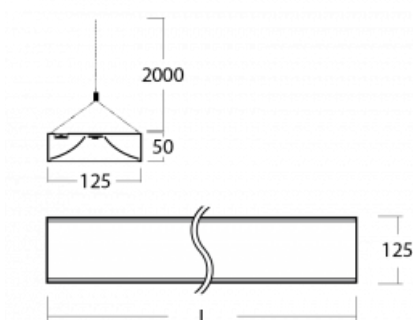
Zuli

121-501I-25GGM/840, B



Erinnern Sie sich noch an die brummenden und blinkenden Lampen in den Klassenzimmern? Die gibt es glücklicherweise nicht mehr. Die aufgehängten und angesetzten LED-Leuchten Zuli bieten Lichtkomfort in Klassenzimmern, Büros und auch Krankenhäusern ohne diese Störungen. Die Leuchten haben direkte oder direkt-indirekte Strahlung. Zur Auswahl stehen vier Längen und bei der Optik Mikroprisma, Gitter und Opaldiffusor.

Technische Zeichnung



Typ der Montage	Pendelleuchten
Typ der Ausstrahlung	Direkte/indirekte
Form der Leuchte	Eckige
Farbe der Leuchte	Schwarz
Material	Aluminium
Lebensdauer	L80/B20 50 000 Stunden
Garantie	5 years
Beschreibung der Leuchte	Pendelleuchte
Abmessungen	1425 mm × 125 mm × 50 mm
Gewicht	4.7 kg
Lichtquelle	LED MODUL
Art der Optik	Mikroprismatische Optik
Lichtstrom*	5880 lm
Farbtemperatur	4000 K Kalt weiss
Leuchtwirkungsgrad	124 lm/W
MacAdam Lichtquelle	2
Farbwiedergabeindex	80
UGR max. X=4H Y=8H, ρ=70,50,20	15.8

Kurve



Leistungsaufnahme* 47.3 W

Anschluss der Leuchte ON/OFF 1 Stunde

Elektrische Spannung 220-240V

Frequenz 50/60Hz

⊕ CE IP 20

* $\pm 10\%$

Zum Herunterladen

Montageanleitung



Fotografie

