



## Leuchte

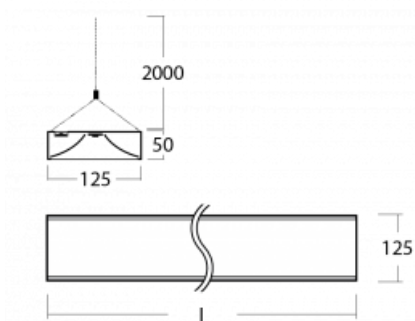
# Zuli

121-501I-25GGE/840, W



Erinnern Sie sich noch an die brummenden und blinkenden Lampen in den Klassenzimmern? Die gibt es glücklicherweise nicht mehr. Die aufgehängten und angesetzten LED-Leuchten Zuli bieten Lichtkomfort in Klassenzimmern, Büros und auch Krankenhäusern ohne diese Störungen. Die Leuchten haben direkte oder direkt-indirekte Strahlung. Zur Auswahl stehen vier Längen und bei der Optik Mikroprisma, Gitter und Opaldiffusor.

## Technische Zeichnung



|                                   |                          |
|-----------------------------------|--------------------------|
| Typ der Montage                   | Pendelleuchten           |
| Typ der Ausstrahlung              | Direkte/indirekte        |
| Form der Leuchte                  | Eckige                   |
| Farbe der Leuchte                 | Weiss                    |
| Material                          | Aluminium                |
| Lebensdauer                       | L80/B20 50 000 Stunden   |
| Garantie                          | 60 Monate                |
| Beschreibung der Leuchte          | Pendelleuchte            |
| Abmessungen                       | 1425 mm × 125 mm × 50 mm |
| Gewicht                           | 4.4 kg                   |
| Lichtquelle                       | LED MODUL                |
| Art der Optik                     | Mikroprismatische Optik  |
| Lichtstrom                        | 5880 lm ± 10 %           |
| Farbtemperatur                    | 4000 K Kalt weiss        |
| Leuchtwirkungsgrad                | 124 lm/W                 |
| MacAdam<br>Lichtquelle            | 2                        |
| Farbwiedergabeindex               | 80                       |
| UGR max. X=4H<br>Y=8H, ρ=70,50,20 | 15.8                     |

## Kurve



Leistungsaufnahme 47.3 W ± 10 %

Anschluss der Leuchte EVG nicht dimmbar

Elektrische Spannung 220-240V

Frequenz 50/60Hz

⊕ CE IP 20

**Zum Herunterladen**

Montageanleitung



Fotografie

