



Leuchte

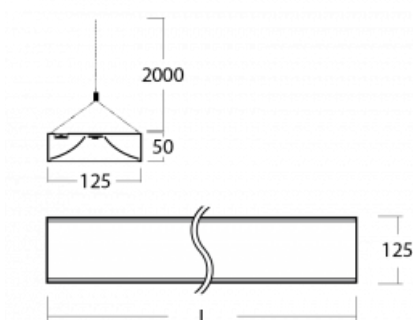
Zuli

121-501I-25GGE/840, B



Erinnern Sie sich noch an die brummenden und blinkenden Lampen in den Klassenzimmern? Die gibt es glücklicherweise nicht mehr. Die aufgehängten und angesetzten LED-Leuchten Zuli bieten Lichtkomfort in Klassenzimmern, Büros und auch Krankenhäusern ohne diese Störungen. Die Leuchten haben direkte oder direkt-indirekte Strahlung. Zur Auswahl stehen vier Längen und bei der Optik Mikroprisma, Gitter und Opaldiffusor.

Technische Zeichnung



| | |
|-----------------------------------|--------------------------|
| Typ der Montage | Pendelleuchten |
| Typ der Ausstrahlung | Direkte/indirekte |
| Form der Leuchte | Eckige |
| Farbe der Leuchte | Schwarz |
| Material | Aluminium |
| Lebensdauer | L80/B20 50 000 Stunden |
| Garantie | 60 Monate |
| Beschreibung der Leuchte | Pendelleuchte |
| Abmessungen | 1425 mm × 125 mm × 50 mm |
| Gewicht | 4.4 kg |
| Lichtquelle | LED MODUL |
| Art der Optik | Mikroprismatische Optik |
| Lichtstrom | 5880 lm ± 10 % |
| Farbtemperatur | 4000 K Kalt weiss |
| Leuchtwirkungsgrad | 124 lm/W |
| MacAdam Lichtquelle | 2 |
| Farbwiedergabeindex | 80 |
| UGR max. X=4H Y=8H, ρ=70,50,20 | 15.8 |

Kurve



Leistungsaufnahme 47.3 W \pm 10 %

Anschluss der Leuchte EVG nicht dimmbar

Elektrische Spannung 220-240V

Frequenz 50/60Hz

⊕ CE IP 20

Zum Herunterladen

Montageanleitung



Fotografie

