



Leuchte

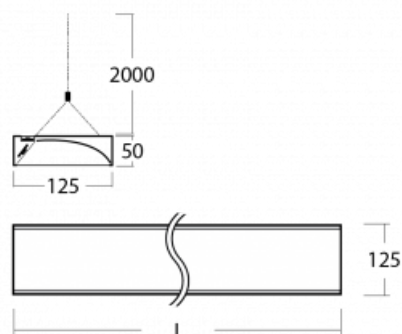
Zuli

121-501D-25GED/840, B



Erinnern Sie sich noch an die brummenden und blinkenden Lampen in den Klassenzimmern? Die gibt es glücklicherweise nicht mehr. Die aufgehängten und angesetzten LED-Leuchten Zuli bieten Lichtkomfort in Klassenzimmern, Büros und auch Krankenhäusern ohne diese Störungen. Die Leuchten haben direkte oder direkt-indirekte Strahlung. Zur Auswahl stehen vier Längen und bei der Optik Mikroprisma, Gitter und Opaldiffusor.

Technische Zeichnung



Typ der Montage	Pendelleuchten
Typ der Ausstrahlung	Direkte/indirekte
Form der Leuchte	Eckige
Farbe der Leuchte	Schwarz
Material	Aluminium
Lebensdauer	L80/B20 50 000 Stunden
Garantie	60 Monate
Beschreibung der Leuchte	Pendelleuchte
Produktbeschreibung	Wandfluter
Abmessungen	1425 mm × 125 mm × 50 mm
Lichtquelle	LED MODUL
Art der Optik	Asymmetrischer Reflektor
Lichtstrom	5920 lm ± 10 %
Farbtemperatur	4000 K Kalt weiss
Leuchtwirkungsgrad	123 lm/W
MacAdam	3
Lichtquelle	
Farbwiedergabeindex	80
Leistungsaufnahme	48.2 W ± 10 %
Anschluss der Leuchte	DALI dimmbar
Elektrische Spannung	220-240V
Frequenz	50/60Hz

⊕ CE IP 20

Kurve



Zum Herunterladen

Montageanleitung



Fotografie

