



## Leuchte

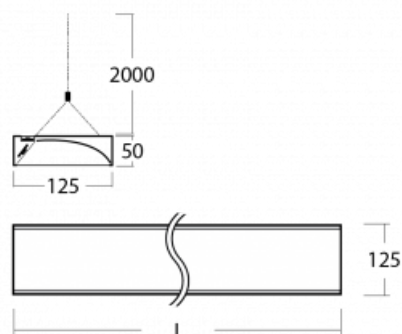
# Zuli

121-501D-20GEE/840, S



Erinnern Sie sich noch an die brummenden und blinkenden Lampen in den Klassenzimmern? Die gibt es glücklicherweise nicht mehr. Die aufgehängten und angesetzten LED-Leuchten Zuli bieten Lichtkomfort in Klassenzimmern, Büros und auch Krankenhäusern ohne diese Störungen. Die Leuchten haben direkte oder direkt-indirekte Strahlung. Zur Auswahl stehen vier Längen und bei der Optik Mikroprisma, Gitter und Opaldiffusor.

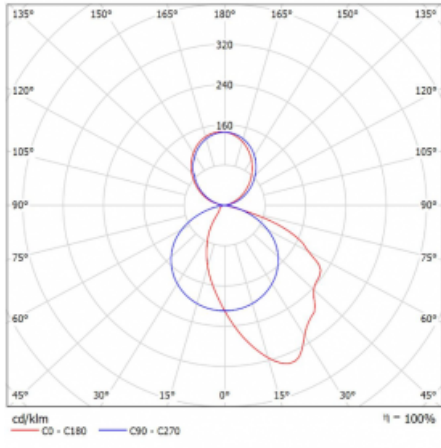
## Technische Zeichnung



|                          |                          |
|--------------------------|--------------------------|
| Typ der Montage          | Pendelleuchten           |
| Typ der Ausstrahlung     | Direkte/indirekte        |
| Form der Leuchte         | Eckige                   |
| Farbe der Leuchte        | Silber                   |
| Material                 | Aluminium                |
| Lebensdauer              | L80/B20 50 000 Stunden   |
| Garantie                 | 60 Monate                |
| Beschreibung der Leuchte | Pendelleuchte            |
| Produktbeschreibung      | Wandfluter               |
| Abmessungen              | 1145 mm × 125 mm × 50 mm |
| Lichtquelle              | LED MODUL                |
| Art der Optik            | Asymmetrischer Reflektor |
| Lichtstrom               | 4420 lm ± 10 %           |
| Farbtemperatur           | 4000 K Kalt weiss        |
| Leuchtwirkungsgrad       | 122 lm/W                 |
| MacAdam                  | 3                        |
| Lichtquelle              |                          |
| Farbwiedergabeindex      | 80                       |
| Leistungsaufnahme        | 36.1 W ± 10 %            |
| Anschluss der Leuchte    | EVG nicht dimmbar        |
| Elektrische Spannung     | 220-240V                 |
| Frequenz                 | 50/60Hz                  |

⊕ CE IP 20

# Kurve



**Zum Herunterladen**

Montageanleitung



Fotografie

