



Leuchte

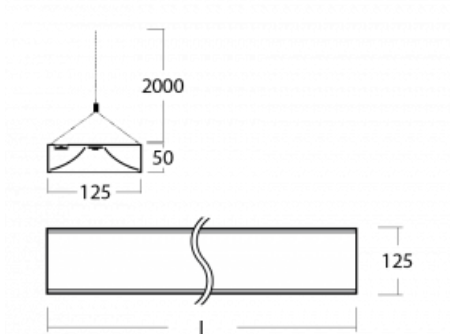
Zuli

121-500K-30GEM/840, S



Erinnern Sie sich noch an die brummenden und blinkenden Lampen in den Klassenzimmern? Die gibt es glücklicherweise nicht mehr. Die aufgehängten und angesetzten LED-Leuchten Zuli bieten Lichtkomfort in Klassenzimmern, Büros und auch Krankenhäusern ohne diese Störungen. Die Leuchten haben direkte oder direkt-indirekte Strahlung. Zur Auswahl stehen vier Längen und bei der Optik Mikroprisma, Gitter und Opaldiffusor.

Technische Zeichnung



Typ der Montage	Pendelleuchten
Typ der Ausstrahlung	Direkte
Farbe der Leuchte	Silber
Material	Aluminium
Lebensdauer	L80/B20 50 000 Stunden
Garantie	60 Monate
Beschreibung der Leuchte	Pendelleuchte
Abmessungen	1705 mm × 125 mm × 50 mm
Lichtquelle	LED MODUL
Art der Optik	Opaler Diffusor
Lichtstrom	4710 lm ± 10 %
Farbtemperatur	4000 K Kalt weiss
Leuchtwirkungsgrad	147 lm/W
MacAdam Lichtquelle	2
Farbwiedergabeindex	80
Leistungsaufnahme	32.1 W ± 10 %
Anschluss der Leuchte	EVG und Notlicht 1 Stunde
Elektrische Spannung	220-240V
Frequenz	50/60Hz

  IP 20

Zum Herunterladen

Montageanleitung



Fotografie

