



## Leuchte

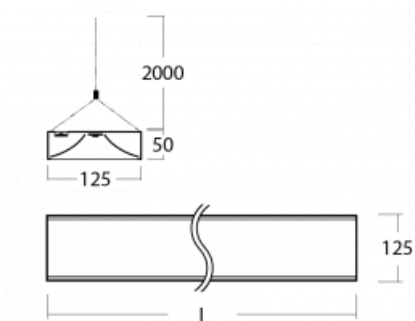
# Zuli

121-500K-25GGE/830, S



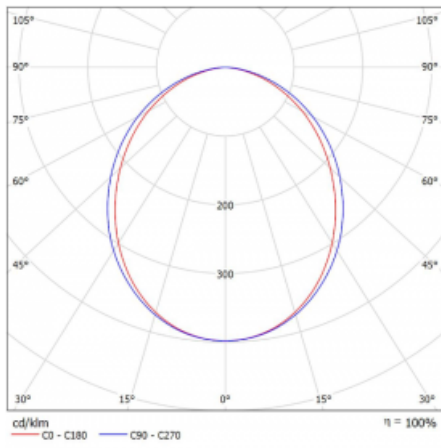
Erinnern Sie sich noch an die brummenden und blinkenden Lampen in den Klassenzimmern? Die gibt es glücklicherweise nicht mehr. Die aufgehängten und angesetzten LED-Leuchten Zuli bieten Lichtkomfort in Klassenzimmern, Büros und auch Krankenhäusern ohne diese Störungen. Die Leuchten haben direkte oder direkt-indirekte Strahlung. Zur Auswahl stehen vier Längen und bei der Optik Mikroprisma, Gitter und Opaldiffusor.

## Technische Zeichnung



Typ der Montage	Pendelleuchten
Typ der Ausstrahlung	Direkte
Form der Leuchte	Eckige
Farbe der Leuchte	Silber
Material	Aluminium
Lebensdauer	L80/B20 50 000 Stunden
Garantie	60 Monate
Beschreibung der Leuchte	Pendelleuchte
Abmessungen	1425 mm × 125 mm × 50 mm
Gewicht	3.8 kg
Lichtquelle	LED MODUL
Art der Optik	Opaler Diffusor
Lichtstrom	5130 lm ± 10 %
Farbtemperatur	3000 K Warm weiss
Leuchtwirkungsgrad	131 lm/W
MacAdam Lichtquelle	2
Farbwiedergabeindex	80
UGR max. X=4H Y=8H, ρ=70,50,20	24

## Kurve



Leistungsaufnahme 39.1 W  $\pm$  10 %

Anschluss der Leuchte EVG nicht dimmbar

Elektrische Spannung 220-240V

Frequenz 50/60Hz

  IP 20

**Zum Herunterladen**

Montageanleitung



Fotografie

