



Leuchte

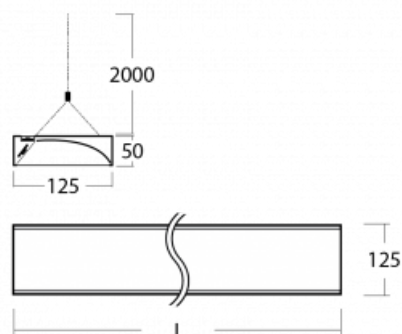
Zuli

121-500D-20GGD/830, B



Erinnern Sie sich noch an die brummenden und blinkenden Lampen in den Klassenzimmern? Die gibt es glücklicherweise nicht mehr. Die aufgehängten und angesetzten LED-Leuchten Zuli bieten Lichtkomfort in Klassenzimmern, Büros und auch Krankenhäusern ohne diese Störungen. Die Leuchten haben direkte oder direkt-indirekte Strahlung. Zur Auswahl stehen vier Längen und bei der Optik Mikroprisma, Gitter und Opaldiffusor.

Technische Zeichnung



| | |
|--------------------------|--------------------------|
| Typ der Montage | Pendelleuchten |
| Typ der Ausstrahlung | Direkte |
| Form der Leuchte | Eckige |
| Farbe der Leuchte | Schwarz |
| Material | Aluminium |
| Lebensdauer | L80/B20 50 000 Stunden |
| Garantie | 60 Monate |
| Beschreibung der Leuchte | Pendelleuchte |
| Produktbeschreibung | Wandfluter |
| Abmessungen | 1145 mm × 125 mm × 50 mm |
| Lichtquelle | LED MODUL |
| Art der Optik | Asymmetrischer Reflektor |
| Lichtstrom | 3590 lm ± 10 % |
| Farbtemperatur | 3000 K Warm weiss |
| Leuchtwirkungsgrad | 107 lm/W |
| MacAdam | 3 |
| Lichtquelle | |
| Farbwiedergabeindex | 80 |
| Leistungsaufnahme | 33.7 W ± 10 % |
| Anschluss der Leuchte | DALI dimmbar |
| Elektrische Spannung | 220-240V |
| Frequenz | 50/60Hz |

 **CE** IP 20

Kurve



Zum Herunterladen

Montageanleitung



Fotografie

