



Leuchte

Lina80-S

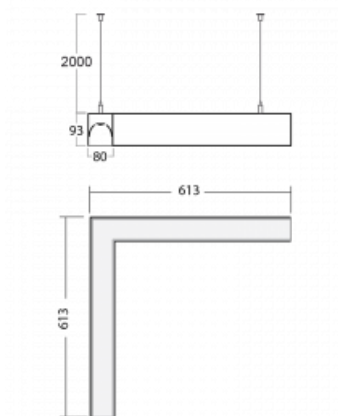
11S-521I-20GHE/840, W



EPD®

Die Leuchten Lina80-S sind als Einbau-, Anbau-, Pendel- oder Wandleuchten erhältlich, einschließlich der beleuchteten Ecksegmente. Mit der Systemleuchte Lina80-S können verschiedene Formen oder lange Linien geschaffen werden. Spezielle Fugen verhindern das Durchscheinen von Licht und schaffen so einen nahtlosen visuellen Effekt, der sowohl für kleine Büros als auch für große Hallen geeignet ist.

Technische Zeichnung

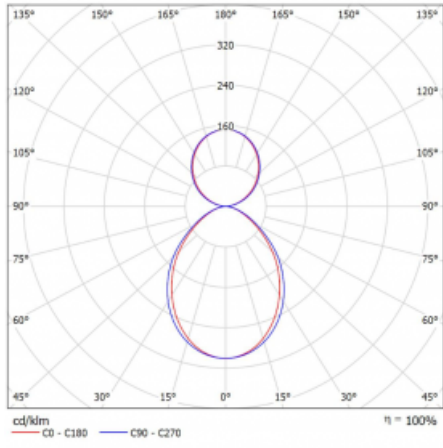


Typ der Montage	Pendelleuchten
Typ der Ausstrahlung	Direkte/indirekte
Form der Leuchte	Eckleuchte
Farbe der Leuchte	Weiss
Material	Aluminium
Lebensdauer	L90/B50 50 000 Stunden
Garantie	5 years
Beschreibung der Leuchte	Pendelleuchte
Abmessungen	613 mm × 613 mm × 93 mm
Lichtquelle	LED MODUL
Art der Optik	Mikroprismatische Optik, Opaler Diffusor
Lichtstrom*	5510 lm
Farbtemperatur	4000 K Kalt weiss
Leuchtwirkungsgrad	107 lm/W
MacAdam Lichtquelle	2
Farbwiedergabeindex	80
UGR max. X=4H Y=8H, ρ=70,50,20	18.8
Leistungsaufnahme*	51.6 W
Anschluss der Leuchte	ON/OFF
Elektrische Spannung	220-240V
Frequenz	50/60Hz

 **CE** IP 40

*±10 %

Kurve



Zum Herunterladen

Montageanleitung



Fotografie



Zubehör

00-00200, N
 Direkter Verbinder

00-00300, N
 Seilaufhängung
 2000mm

00-00301, N
 Seilaufhängung
 4000mm

00-00302, N
 Seilaufhängung
 6000mm

00-00352, K
 Kabel 3x0,75 2000mm

00-00355, K
 Kabel 5x0,75 2000mm

00-00356, K
 Kabel 5x0,75 4000mm

00-00358, K
 Kabel 3x0,75 4000mm

00-00360, K
 Kabel 3x0,75 6000mm

00-00363, K
 Kabel 5x1,5 2000mm

00-00364, K
 Kabel 5x1,5 4000mm

00-00365, K
 Kabel 5x1,5 6000mm

00-00370, W
 Deckenkappe
 80x80x32mm

00-01200, F
 Zubehör für Demontage
 El. Modules

00-20101, W
 2xEndkappe - Metall,
 Klemmleiste 5-polig,
 Kabeldurchführung;
 Lipo80/Lina80

00-20103, W
 2xEndkappe -
 Kunststoff, Klemmleiste
 5-polig,
 Kabeldurchführung;
 Lipo80/Lina80

00-20700, W
 Wandhalter (2 Stk)
 Lipo/Lina

00-51300, W
 Set für Aufhängung in
 3Ph-Schiene für nicht
 dimmbare Leuchten