



## Leuchte

# Indi

108-541K-95FZD/840, B



Als sich Matúš Opálka für einen Monat in seinem Studio einschloss, warteten wir gespannt auf seine Ideen. Er kam mit einer Beleuchtung, die im Raum sehr leicht und zugleich luxuriös wirkt. Die Leuchte Indi erlangte für ihre Gestaltung zahlreiche Würdigungen. Nennen wir die drei wichtigsten - Red Dot Award, iF Design Award und German Design Award. Die runde Leuchte mit direkt-indirekter Strahlung und Abmessungen von 1 bis 4 Metern können Sie verwenden, wenn Sie auf der Suche nach einer Beleuchtung für Besprechungsräume, alle Arten von Gängen, Hallen und für Konferenz- und Gesellschaftssäle sind. Das ALU-Profil bestückten wir mit LED-Boards einer hohen Leistung. Dank der indirekten Strahlung auf beide Seiten entsteht ein angenehmes weiches Licht mit einstellbarer Intensität. Unser Tipp: mehrere Rundleuchten Indi im Raum verteilt aufgehängt, verleihen dem Raum ein attraktives Aussehen.

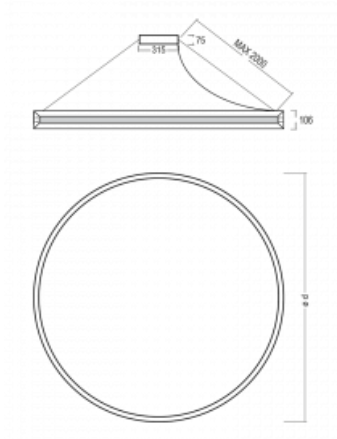
Design Matúš Opálka

Typ der Montage	Pendelleuchten
Typ der Ausstrahlung	Direkte/indirekte
Form der Leuchte	Rundleuchte
Farbe der Leuchte	Schwarz
Material	Aluminium
Lebensdauer	L80/B20 50 000 Stunden
Garantie	5 years
Beschreibung der Leuchte	Pendelleuchte
Abmessungen	ø 3012 mm × 106 mm
Gewicht	22.8 kg
Lichtquelle	LED MODUL
Art der Optik	Opaler Diffusor
Lichtstrom*	25180 lm
Farbtemperatur	4000 K Kalt weiss
Leuchtwirkungsgrad	87 lm/W
Farbwiedergabeindex	80
UGR max. X=4H Y=8H, ρ=70,50,20	20.1
Leistungsaufnahme*	288 W
Anschluss der Leuchte	DALI
Elektrische Spannung	220-240V
Frequenz	50/60Hz

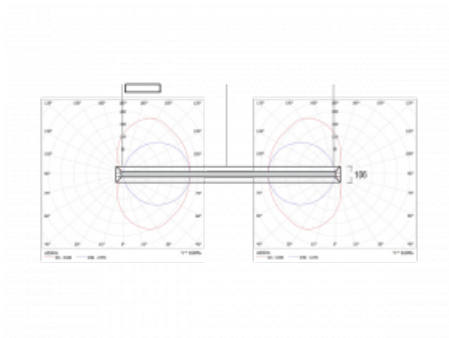


\*±10 %

## Technische Zeichnung



## Kurve



**Zum Herunterladen**

Montageanleitung



Fotografie



## Zubehör



**108-0004**  
Spanngurt für die  
Rundleuchten INDI