



Leuchte

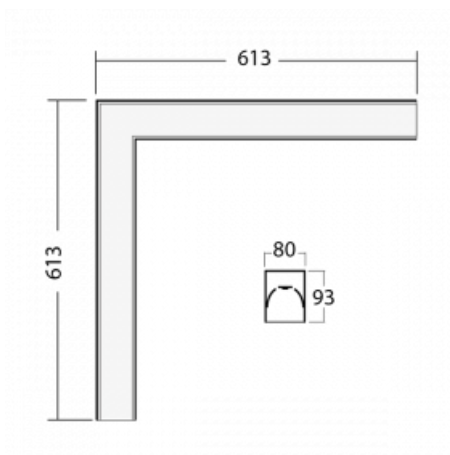
Lina80-S

05S-220K-20GHE/830, B



Die Leuchten Lina80-S sind als Einbau-, Anbau-, Pendel- oder Wandleuchten erhältlich, einschließlich der beleuchteten Ecksegmente. Mit der Systemleuchte Lina80-S können verschiedene Formen oder lange Linien geschaffen werden. Spezielle Fugen verhindern das Durchscheinen von Licht und schaffen so einen nahtlosen visuellen Effekt, der sowohl für kleine Büros als auch für große Hallen geeignet ist.

Technische Zeichnung



Typ der Montage	Einbauleuchten, Aufbauleuchten, Wandleuchten, Pendelleuchten, Schienenleuchten
Typ der Ausstrahlung	Direkte
Form der Leuchte	Eckleuchte
Farbe der Leuchte	Schwarz
Material	Aluminium
Lebensdauer	L80/B10 70 000 Stunden
Garantie	5 years
Beschreibung der Leuchte	Einbau-/Aufbau-/Wand-/Pendel-/Schienenleuchte
Abmessungen	613 mm × 613 mm × 93 mm
Gewicht	0.9 kg
Lichtquelle	LED MODUL
Art der Optik	Opaler Diffusor
Lichtstrom*	5090 lm
Farbtemperatur	3000 K Warm weiss
Leuchtwirkungsgrad	116 lm/W
MacAdam Lichtquelle	2
Farbwiedergabeindex	80
UGR max. X=4H Y=8H, ρ=70,50,20	28.7

Leistungsaufnahme* 43.8 W

Anschluss der Leuchte ON/OFF

Elektrische Spannung 220-240V

Frequenz 50/60Hz

  IP 40

*±10 %

Zum Herunterladen

Montageanleitung



Fotografie

