



## Leuchte

# Lina80-S

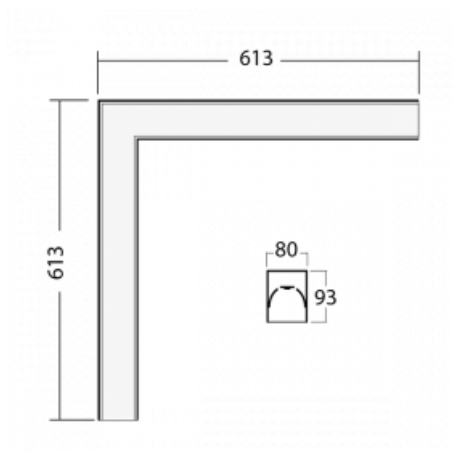
05S-220K-20GETD/840, B



EPD®

Die Leuchten Lina80-S sind als Einbau-, Anbau-, Pendel- oder Wandleuchten erhältlich, einschließlich der beleuchteten Ecksegmente. Mit der Systemleuchte Lina80-S können verschiedene Formen oder lange Linien geschaffen werden. Spezielle Fugen verhindern das Durchscheinen von Licht und schaffen so einen nahtlosen visuellen Effekt, der sowohl für kleine Büros als auch für große Hallen geeignet ist.

## Technische Zeichnung



Typ der Montage	Einbauleuchten, Aufbauleuchten, Wandleuchten, Pendelleuchten, Schienenleuchten
Typ der Ausstrahlung	Direkte
Form der Leuchte	Eckleuchte
Farbe der Leuchte	Schwarz
Material	Aluminium
Lebensdauer	L90/B50 50 000 Stunden
Garantie	5 years
Beschreibung der Leuchte	Einbau-/Aufbau-/Wand-/Pendel-/Schienenleuchte
Abmessungen	613 mm × 613 mm × 93 mm
Lichtquelle	LED MODUL
Art der Optik	Opaler Diffusor
Lichtstrom*	2130 lm
Farbtemperatur	4000 K Kalt weiss
Leuchtwirkungsgrad	144 lm/W
MacAdam	2
Lichtquelle	
Farbwiedergabeindex	80
UGR max. X=4H	23.3
Y=8H, ρ=70,50,20	
Leistungsaufnahme*	14.8 W
Anschluss der Leuchte	Weitere Möglichkeiten vom Dimmen
Elektrische Spannung	220-240V
Frequenz	50/60Hz

 **CE** IP 40

\*±10 %

**Zum Herunterladen**

Montageanleitung



Fotografie

