



## Leuchte

# Lina80-S

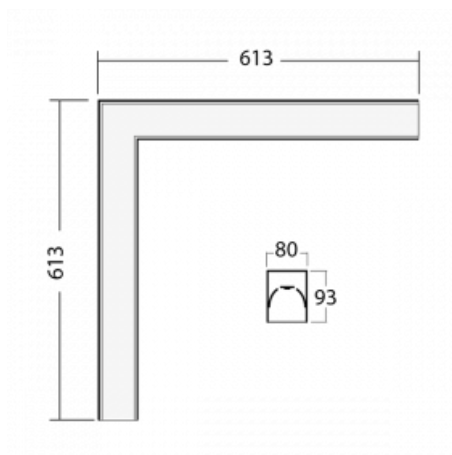
05S-220I-20GHTD/830, W



EPD®

Die Leuchten Lina80-S sind als Einbau-, Anbau-, Pendel- oder Wandleuchten erhältlich, einschließlich der beleuchteten Ecksegmente. Mit der Systemleuchte Lina80-S können verschiedene Formen oder lange Linien geschaffen werden. Spezielle Fugen verhindern das Durchscheinen von Licht und schaffen so einen nahtlosen visuellen Effekt, der sowohl für kleine Büros als auch für große Hallen geeignet ist.

## Technische Zeichnung



|                          |  |
|--------------------------|--|
| Typ der Montage          | Einbauleuchten, Aufbauleuchten, Wandleuchten, Pendelleuchten, Schienenleuchten |
| Typ der Ausstrahlung     | Direkte  |
| Form der Leuchte         | Eckleuchte   |
| Farbe der Leuchte        | Weiss  |
| Material                 | Aluminium  |
| Lebensdauer              | L80/B10 70 000 Stunden   |
| Garantie                 | 5 years  |
| Beschreibung der Leuchte | Einbau-/Aufbau-/Wand-/Pendel-/Schienenleuchte                                  |
| Abmessungen              | 613 mm × 613 mm × 93 mm  |
| Lichtquelle              | LED MODUL  |
| Art der Optik            | Mikroprismatische Optik  |
| Lichtstrom*              | 4280 lm  |
| Farbtemperatur           | 3000 K Warm weiss  |
| Leuchtwirkungsgrad       | 98 lm/W  |
| MacAdam                  | 2  |
| Lichtquelle              |  |
| Farbwiedergabeindex      | 80   |
| UGR max. X=4H            | 22.1   |
| Y=8H, ρ=70,50,20         |  |
| Leistungsaufnahme*       | 43.8 W   |
| Anschluss der Leuchte    | Weitere Möglichkeiten vom Dimmen   |
| Elektrische Spannung     | 220-240V   |
| Frequenz                 | 50/60Hz  |

  IP 40

\*±10 %

**Zum Herunterladen**

Montageanleitung



Fotografie

