



Leuchte

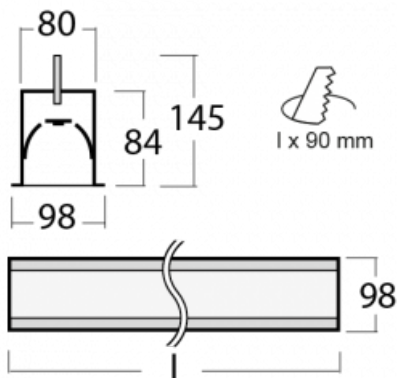
Lina80-S

05S-000K-25GETD/830, S


EPD[®]

Die Leuchten Lina80-S sind als Einbau-, Anbau-, Pendel- oder Wandleuchten erhältlich, einschließlich der beleuchteten Ecksegmente. Mit der Systemleuchte Lina80-S können verschiedene Formen oder lange Linien geschaffen werden. Spezielle Fugen verhindern das Durchscheinen von Licht und schaffen so einen nahtlosen visuellen Effekt, der sowohl für kleine Büros als auch für große Hallen geeignet ist.

Technische Zeichnung



| | |
|-----------------------------------|----------------------------------|
| Typ der Montage | Einbauleuchten |
| Typ der Ausstrahlung | Direkte |
| Form der Leuchte | Linear |
| Farbe der Leuchte | Silber |
| Material | Aluminium |
| Lebensdauer | L90/B50 60 000 Stunden |
| Garantie | 5 years |
| Beschreibung der Leuchte | Einbauleuchte |
| Abmessungen | 1403 mm × 98 mm × 84 mm |
| Lichtquelle | LED MODUL |
| Art der Optik | Opaler Diffusor |
| Lichtstrom* | 2540 lm |
| Farbtemperatur | 3000 K Warm weiss |
| Leuchtwirkungsgrad | 137 lm/W |
| MacAdam Lichtquelle | 2 |
| Farbwiedergabeindex | 80 |
| UGR max. X=4H Y=8H, ρ=70,50,20 | 23.4 |
| Leistungsaufnahme* | 18.5 W |
| Anschluss der Leuchte | Weitere Möglichkeiten vom Dimmen |
| Elektrische Spannung | 220-240V |
| Frequenz | 50/60Hz |



*±10 %

Zum Herunterladen

Montageanleitung



Fotografie



Zubehör

00-00101, S
2xEndkappe - Metall,
Klemmleiste 5-polig,
Kabeldurchführung;
Lipo80



00-00200, N
Direkter Verbinder



00-01200, F
Zubehör für Demontage
El. Modules