



Leuchte

Lina80-S

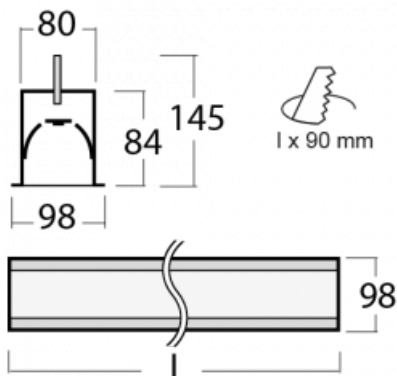
05S-000I-50GHE/830, W



EPD®

Die Leuchten Lina80-S sind als Einbau-, Anbau-, Pendel- oder Wandleuchten erhältlich, einschließlich der beleuchteten Ecksegmente. Mit der Systemleuchte Lina80-S können verschiedene Formen oder lange Linien geschaffen werden. Spezielle Fugen verhindern das Durchscheinen von Licht und schaffen so einen nahtlosen visuellen Effekt, der sowohl für kleine Büros als auch für große Hallen geeignet ist.

Technische Zeichnung



Typ der Montage	Einbauleuchten
Typ der Ausstrahlung	Direkte
Form der Leuchte	Linear
Farbe der Leuchte	Weiss
Material	Aluminium
Lebensdauer	L80/B10 70 000 Stunden
Garantie	5 years
Beschreibung der Leuchte	Einbauleuchte
Abmessungen	2805 mm × 98 mm × 84 mm
Lichtquelle	LED MODUL
Art der Optik	Mikroprismatische Optik
Lichtstrom*	10700 lm
Farbtemperatur	3000 K Warm weiss
Leuchtwirkungsgrad	98 lm/W
MacAdam Lichtquelle	2
Farbwiedergabeindex	80
UGR max. X=4H Y=8H, ρ=70,50,20	22.1
Leistungsaufnahme*	109.5 W
Anschluss der Leuchte	ON/OFF
Elektrische Spannung	220-240V
Frequenz	50/60Hz

 CE IP 40

*±10 %

Zum Herunterladen

Montageanleitung



Fotografie



Zubehör



00-00100, W
2xEndkappe - Metall,
Klemmleiste 3-polig,
Kabeldurchführung;
Lipo80



00-00200, N
Direkter Verbinder



00-00500
Kabel für
Notbeleuchtung XX-
XXXX-20



00-01200, F
Zubehör für Demontage
El. Modules