

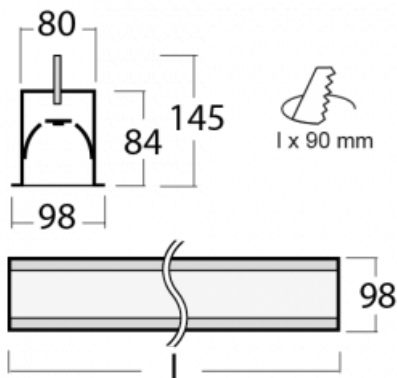

**Leuchte**

# Lina80-S

05S-000I-50GEM3/840, S


**EPD®**

Die Leuchten Lina80-S sind als Einbau-, Anbau-, Pendel- oder Wandleuchten erhältlich, einschließlich der beleuchteten Ecksegmente. Mit der Systemleuchte Lina80-S können verschiedene Formen oder lange Linien geschaffen werden. Spezielle Fugen verhindern das Durchscheinen von Licht und schaffen so einen nahtlosen visuellen Effekt, der sowohl für kleine Büros als auch für große Hallen geeignet ist.

**Technische Zeichnung**


Typ der Montage	Einbauleuchten
Typ der Ausstrahlung	Direkte
Form der Leuchte	Linear
Farbe der Leuchte	Silber
Material	Aluminium
Lebensdauer	L90/B50 60 000 Stunden
Garantie	5 years
Beschreibung der Leuchte	Einbauleuchte
Abmessungen	2805 mm × 98 mm × 84 mm
Lichtquelle	LED MODUL
Art der Optik	Mikroprismatische Optik
Lichtstrom*	2370 lm
Farbtemperatur	4000 K Kalt weiss
Leuchtwirkungsgrad	122 lm/W
MacAdam Lichtquelle	2
Farbwiedergabeindex	80
UGR max. X=4H Y=8H, ρ=70,50,20	16.8
Leistungsaufnahme*	19.5 W
Anschluss der Leuchte	ON/OFF 3 Stunde
Elektrische Spannung	220-240V
Frequenz	50/60Hz



\*±10 %

**Zum Herunterladen**

Montageanleitung



Fotografie



## Zubehör



**00-00101, S**  
2xEndkappe - Metall,  
Klemmleiste 5-polig,  
Kabeldurchführung;  
Lipo80



**00-00200, N**  
Direkter Verbinder



**00-01200, F**  
Zubehör für Demontage  
El. Modules