



## Leuchte

# Lina80-S

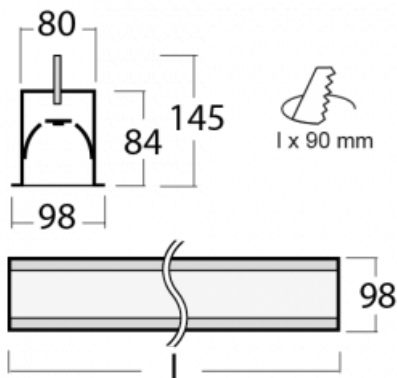
05S-000I-50GED/830, W



EPD®

Die Leuchten Lina80-S sind als Einbau-, Anbau-, Pendel- oder Wandleuchten erhältlich, einschließlich der beleuchteten Ecksegmente. Mit der Systemleuchte Lina80-S können verschiedene Formen oder lange Linien geschaffen werden. Spezielle Fugen verhindern das Durchscheinen von Licht und schaffen so einen nahtlosen visuellen Effekt, der sowohl für kleine Büros als auch für große Hallen geeignet ist.

## Technische Zeichnung



|                          |                         |
|--------------------------|-------------------------|
| Typ der Montage          | Einbauleuchten          |
| Typ der Ausstrahlung     | Direkte                 |
| Form der Leuchte         | Linear                  |
| Farbe der Leuchte        | Weiss                   |
| Material                 | Aluminium               |
| Lebensdauer              | L90/B50 60 000 Stunden  |
| Garantie                 | 60 Monate               |
| Beschreibung der Leuchte | Einbauleuchte           |
| Abmessungen              | 2805 mm × 98 mm × 84 mm |
| Gewicht                  | 9.9 kg                  |
| Lichtquelle              | LED MODUL               |
| Art der Optik            | Mikroprismatische Optik |
| Lichtstrom               | 2250 lm ± 10 %          |
| Farbtemperatur           | 3000 K Warm weiss       |
| Leuchtwirkungsgrad       | 115 lm/W                |
| MacAdam Lichtquelle      | 2                       |
| Farbwiedergabeindex      | 80                      |
| UGR max. X=4H            | 16.6                    |
| Y=8H, ρ=70,50,20         |                         |

Leistungsaufnahme 19.5 W  $\pm$  10 %

---

Anschluss der Leuchte DALI dimmbar

---

Elektrische Spannung 220-240V

---

Frequenz 50/60Hz

---

 **CE** IP 40

**Zum Herunterladen**

Montageanleitung



Fotografie



**Zubehör**

**00-00101, W**  
2xEndkappe - Metall,  
Klemmleiste 5-polig,  
Kabeldurchführung;  
Lipo80



**00-00200, N**  
Direkter Verbinder



**00-01200, F**  
Zubehör für Demontage  
El. Modules