



Leuchte

# Lina80-S

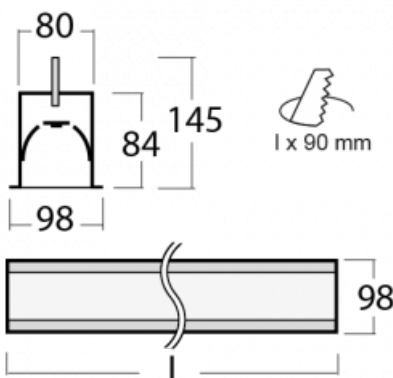
05S-000I-35GGE/840, W



EPD®

Die Leuchten Lina80-S sind als Einbau-, Anbau-, Pendel- oder Wandleuchten erhältlich, einschließlich der beleuchteten Ecksegmente. Mit der Systemleuchte Lina80-S können verschiedene Formen oder lange Linien geschaffen werden. Spezielle Fugen verhindern das Durchscheinen von Licht und schaffen so einen nahtlosen visuellen Effekt, der sowohl für kleine Büros als auch für große Hallen geeignet ist.

## Technische Zeichnung



Typ der Montage	Einbauleuchten
Typ der Ausstrahlung	Direkte
Form der Leuchte	Linear
Farbe der Leuchte	Weiss
Material	Aluminium
Lebensdauer	L90/B50 60 000 Stunden
Garantie	5 years
Beschreibung der Leuchte	Einbauleuchte
Abmessungen	1964 mm × 98 mm × 84 mm
Gewicht	7 kg
Lichtquelle	LED MODUL
Art der Optik	Mikroprismatische Optik
Lichtstrom*	4770 lm
Farbtemperatur	4000 K Kalt weiss
Leuchtwirkungsgrad	110 lm/W
MacAdam Lichtquelle	2
Farbwiedergabeindex	80
UGR max. X=4H	20.5
Y=8H, ρ=70,50,20	

Leistungsaufnahme\* 43.4 W

---

Anschluss der Leuchte ON/OFF

---

Elektrische Spannung 220-240V

---

Frequenz 50/60Hz

---

  IP 40

\*±10 %

**Zum Herunterladen**

Montageanleitung



Fotografie



## Zubehör



**00-00100, W**  
2xEndkappe - Metall,  
Klemmleiste 3-polig,  
Kabeldurchführung;  
Lipo80



**00-00200, N**  
Direkter Verbinder



**00-00500**  
Kabel für  
Notbeleuchtung XX-  
XXXX-20



**00-01200, F**  
Zubehör für Demontage  
El. Modules