

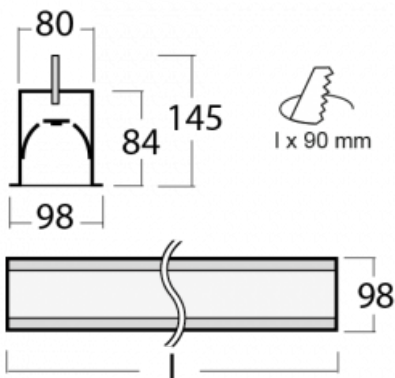

Leuchte

Lina80-S

05S-000I-35GGE/840, B


EPD®

Die Leuchten Lina80-S sind als Einbau-, Anbau-, Pendel- oder Wandleuchten erhältlich, einschließlich der beleuchteten Ecksegmente. Mit der Systemleuchte Lina80-S können verschiedene Formen oder lange Linien geschaffen werden. Spezielle Fugen verhindern das Durchscheinen von Licht und schaffen so einen nahtlosen visuellen Effekt, der sowohl für kleine Büros als auch für große Hallen geeignet ist.

Technische Zeichnung


Typ der Montage	Einbauleuchten
Typ der Ausstrahlung	Direkte
Form der Leuchte	Linear
Farbe der Leuchte	Schwarz
Material	Aluminium
Lebensdauer	L90/B50 60 000 Stunden
Garantie	60 Monate
Beschreibung der Leuchte	Einbauleuchte
Abmessungen	1964 mm × 98 mm × 84 mm
Gewicht	7 kg
Lichtquelle	LED MODUL
Art der Optik	Mikroprismatische Optik
Lichtstrom	4770 lm ± 10 %
Farbtemperatur	4000 K Kalt weiss
Leuchtwirkungsgrad	110 lm/W
MacAdam Lichtquelle	2
Farbwiedergabeindex	80
UGR max. X=4H	20.5
Y=8H, ρ=70,50,20	

Leistungsaufnahme 43.4 W \pm 10 %

Anschluss der Leuchte EVG nicht dimmbar

Elektrische Spannung 220-240V

Frequenz 50/60Hz

  IP 40

Zum Herunterladen

Montageanleitung



Fotografie



Zubehör



00-00100, B
2xEndkappe - Metall,
Klemmleiste 3-polig,
Kabeldurchführung;
Lipo80



00-00200, N
Direkter Verbinder



00-00500
Kabel für
Notbeleuchtung XX-
XXXX-20



00-01200, F
Zubehör für Demontage
El. Modules