

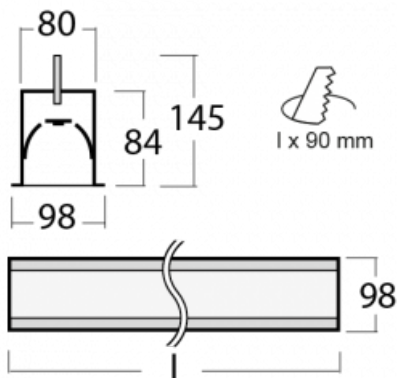

**Leuchte**

# Lina80-S

05S-000I-30GGM/840, W


**EPD®**

Die Leuchten Lina80-S sind als Einbau-, Anbau-, Pendel- oder Wandleuchten erhältlich, einschließlich der beleuchteten Ecksegmente. Mit der Systemleuchte Lina80-S können verschiedene Formen oder lange Linien geschaffen werden. Spezielle Fugen verhindern das Durchscheinen von Licht und schaffen so einen nahtlosen visuellen Effekt, der sowohl für kleine Büros als auch für große Hallen geeignet ist.

**Technische Zeichnung**


|                                   |                           |
|-----------------------------------|---------------------------|
| Typ der Montage                   | Einbauleuchten            |
| Typ der Ausstrahlung              | Direkte                   |
| Form der Leuchte                  | Linear                    |
| Farbe der Leuchte                 | Weiss                     |
| Material                          | Aluminium                 |
| Lebensdauer                       | L90/B50 60 000 Stunden    |
| Garantie                          | 60 Monate                 |
| Beschreibung der Leuchte          | Einbauleuchte             |
| Abmessungen                       | 1683 mm × 98 mm × 84 mm   |
| Lichtquelle                       | LED MODUL                 |
| Art der Optik                     | Mikroprismatische Optik   |
| Lichtstrom                        | 4090 lm ± 10 %            |
| Farbtemperatur                    | 4000 K Kalt weiss         |
| Leuchtwirkungsgrad                | 110 lm/W                  |
| MacAdam Lichtquelle               | 2                         |
| Farbwiedergabeindex               | 80                        |
| UGR max. X=4H<br>Y=8H, ρ=70,50,20 | 20.5                      |
| Leistungsaufnahme                 | 37.2 W ± 10 %             |
| Anschluss der Leuchte             | EVG und Notlicht 1 Stunde |
| Elektrische Spannung              | 220-240V                  |
| Frequenz                          | 50/60Hz                   |



**Zum Herunterladen**

Montageanleitung



Fotografie



**Zubehör**

**00-00101, W**  
2xEndkappe - Metall,  
Klemmleiste 5-polig,  
Kabeldurchführung;  
Lipo80



**00-00200, N**  
Direkter Verbinder



**00-01200, F**  
Zubehör für Demontage  
El. Modules